



**UNIVERSIDADE EDUARDO MONDLANE**

**FACULDADE DE ENGENHARIA**

DEPARTAMENTO DE ENGENHARIA MECÂNICA

LICENCIATURA EM ENGENHARIA MECÂNICA

**RELATÓRIO DE ESTÁGIO PROFISSIONAL**

***PROJECCÃO DE UMA ESTAÇÃO DE LAVAGEM DE VEÍCULOS  
PORTUÁRIOS NO ÂMBITO DA RENOVAÇÃO DO TERMINAL DE  
CONTENTORES DE MATADI***

*Autor:*

Casimiro Bimbe Júnior

Supervisor da Faculdade:

Eng<sup>o</sup>. Robeto David

Supervisor da Empresa:

Eng<sup>o</sup>. Bruno Abasse

**Maputo, Maio de 2025**

*Autor:*

Casimiro Bimbe Júnior

***PROJECCÃO DE UMA ESTAÇÃO DE LAVAGEM DE VEÍCULOS  
PORTURIOS NO ÂMBITO DA RENOVACÃO DO TERMINAL DE  
CONTENTORES DE MATADI***

Relatório apresentado ao Departamento de Engenharia  
Mecânica, Faculdade de Engenharia da Universidade  
Eduardo Mondlane, como requisito para a conclusão do  
curso de Licenciatura em Engenharia Mecânica.

*Supervisor da Faculdade:*

---

*(Eng.º Roberto David)*

*Supervisor da Haskoning:*

---

*(Eng.º Bruno Abasse)*

**Maputo, Maio de 2025**



Projeção de uma estação de lavagem de veículos portuários no âmbito da renovação do terminal de contentores de Matadi

Autor: Casimiro Bimbe Jr.

## **DECLARAÇÃO DE HONRA**

Declaro por minha honra que este trabalho nunca foi apresentado para a obtenção de qualquer grau ou num outro âmbito e que ele constitui o resultado do meu estágio profissional na empresa Haskoning Moçambique, Lda. Esta dissertação é apresentada em cumprimento parcial dos requisitos para a obtenção do grau de Licenciatura em Engenharia Mecânica, da Universidade Eduardo Mondlane.

Maputo, Maio de 2025

---

*(Casimiro Bimbe Júnior)*

## DECLARAÇÃO DE DIREITOS AUTORAIS

© Este relatório de estágio foi elaborado exclusivamente para fins académicos no âmbito da conclusão do curso de Engenharia Mecânica. Algumas imagens, esquemas e desenhos técnicos aqui incluídos são propriedade intelectual de terceiros, nomeadamente *stakeholders* do projecto no qual este estágio foi desenvolvido. O autor reconhece e respeita todos os direitos de autor e *copyright* associados. Nenhum conteúdo deste relatório deverá ser reproduzido, copiado ou utilizado para fins comerciais ou de divulgação pública sem a autorização expressa dos respetivos detentores de direitos. A utilização destes materiais visa unicamente a contextualização técnica e académica do estágio realizado, não implicando qualquer violação intencional dos direitos de propriedade intelectual.



**UNIVERSIDADE EDUARDO MONDLANE**

**FACULDADE DE ENGENHARIA**

DEPARTAMENTO DE ENGENHARIA MECÂNICA

LICENCIATURA EM ENGENHARIA MECÂNICA

**TERMO DE ENTREGA DO RELATÓRIO DE ESTÁGIO PROFISSIONAL**

Declaro que o estudante Casimiro Bimbe Júnior, cujo código de estudante é 20212897 entregou no dia \_\_\_\_/\_\_\_\_/\_\_\_\_ as \_\_\_\_ cópias do relatório de estágio profissional, intitulado Projecção de uma estação de lavagem de veículos porturios no âmbito da renovação do terminal de contentores de Matadi realizado na empresa Haskoning Moçambique Lda., localizada na cidade de Maputo, na Rua de Kassuende, nº 118, 1.º andar.

Maputo, Maio de 2025

A Chefe da Secretária

---

## Agradecimentos

Em primeiro lugar, agradeço a Deus, pelos feitos e por me conceder a capacidade de acreditar em mim a cada etapa da vida.

A minha eterna gratidão ao meu pai, Casimiro Tomás Bimbe, pelo imensurável suporte desde a minha nascença até à conclusão do curso, e por sempre acreditar no meu potencial. Este reconhecimento é profundamente merecido.

À minha mãe, Maria De Lurdes Manuel Chinolane, expresso o meu sincero agradecimento pelo amor incondicional, pela fé constante e pelas orações dedicadas aos filhos, que sempre me acompanharam nas fases mais exigentes do percurso.

Aos meus irmãos, Laila, Délcio, Saturmina e Manuel, o meu muito obrigado. Dizem que ter um irmão é nunca caminhar sozinho, e com eles pude contar, tanto no apoio direto como no encorajamento silencioso.

Ao Engenheiro Roberto David, agradeço pelo auxílio prestado na elaboração deste relatório de estágio e pelos ensinamentos transmitidos ao longo do curso de Engenharia Mecânica, que me ajudaram a crescer como futuro profissional.

Ao Engenheiro Bissaya Manhacaze, deixo o meu profundo reconhecimento por ter-me convidado a integrar a equipa multidisciplinar de projectistas da Haskoning Moçambique, Lda., onde tive a oportunidade de realizar o meu estágio profissional e dar início à minha carreira.

Ao meu companheiro de licenciatura, Samuel Célia Vilanculos, vai o meu muito obrigado pelo companheirismo, apoio constante e pelas batalhas vencidas juntos ao longo do curso.

Ao Engenheiro Filipe José Manjate, o meu muito obrigado pelo suporte constante.

Aos demais colegas da licenciatura, desde os mais próximos até aos mais distantes, deixo o meu sincero agradecimento e desejo muito sucesso na vossa caminhada profissional.

A todos aqueles que, mesmo não mencionados, servem-me de inspiração, deixo o meu sincero agradecimento.

E, por fim, a todos que me admiram e me veem como fonte de inspiração, saibam que isso me fortalece. Muito obrigado!

## Índice

DECLARAÇÃO DE HONRA.....	i
DECLARAÇÃO DE DIREITOS AUTORAIS .....	ii
TERMO DE ENTREGA DO RELATÓRIO DE ESTÁGIO PROFISSIONAL .....	iii
Agradecimentos .....	iv
Nomenclatura.....	x
Resumo .....	xi
Abstract.....	xii
CAPÍTULO I - INTRODUÇÃO.....	1
1. Introdução .....	1
1.1 Objectivos.....	2
1.1.1 Objectivo Geral.....	2
1.1.2 Objectivos específicos .....	2
1.2 Formulação do problema.....	2
1.3 Justificativa.....	2
1.4 Metodologia .....	3
Estrutura do trabalho.....	4
CAPÍTULO II: REVISÃO BIBLIOGRÁFICA.....	5
2 Revisão Bibliográfica.....	5
2.1 Conceito de Estação de Lavagem de veículos .....	5
2.1.1 Principais tipos de estações de lavagens existentes .....	6
2.1.2 Vantagens e Desvantagens dos principais tipos de estações de lavagens existentes	9
2.1.3 Vazão e capacidade para diferentes processos de lavagem de veículos .....	10
2.2 Normas Técnicas Aplicáveis.....	10
CAPÍTULO III - CONTEXTUALIZAÇÃO .....	11
3 Contextualização.....	11



3.1	Apresentação da empresa.....	11
3.2	Princípios da Haskoning.....	12
3.2.1	Missão.....	12
3.2.2	Visão.....	12
3.2.3	Valores.....	12
3.2.4	Crença.....	12
3.3	Apresentação do Projecto.....	13
3.4	Apresentação do cliente.....	14
CAPÍTULO IV - METODOLOGIA DE RESOLUÇÃO DO PROBLEMA.....		16
4	Metodologia de resolução do problema.....	16
CAPÍTULO V - ANÁLISE E DISCUSSÃO DE RESULTADOS.....		17
5	Análise e discussão de resultados.....	17
5.1	Layout geral do terminal de contentores.....	17
5.2	Layout disponível para a estação de lavagem.....	18
5.3	Equipamentos a Serem Lavados.....	19
5.4	Critérios de Escolha da Solução.....	20
5.5	Definição da Solução Técnica.....	22
5.5.1	Tipo de Estação de Lavagem Seleccionado.....	22
5.5.2	Seleccção da Unidade Lavadora.....	23
5.5.3	Número de máquinas.....	29
5.6	Layout proposto da estação de lavagem.....	30
5.6.1	Pré-planta da Área da Estação de Lavagem.....	31
5.6.2	Proposta da Estação de Lavagem – Posicionamento da Lavadora e Equipamentos	31
5.6.3	Esquema de Circulação Operacional.....	32
5.7	Instalações Complementares.....	32
5.7.1	Abastecimento de Água.....	32
5.7.2	Alimentação de Detergente.....	33

5.7.3	Energia Elétrica e Alimentação da Lavadora.....	33
5.7.4	Canalização e Recolha de Efluentes .....	33
5.8	Característica do edifício.....	33
5.8.1	Estrutura.....	33
5.8.2	Cobertura.....	34
5.8.3	Revestimentos laterais .....	35
5.8.4	Piso da Estação de lavagem .....	35
5.9	Condições Ambientais.....	35
5.9.1	Iluminação.....	35
5.9.2	Ventilação .....	36
5.9.3	Climatização .....	36
5.10	Gestão das águas residuais .....	36
5.10.1	Captação e drenagem .....	37
5.10.2	Separação de hidrocarbonetos.....	37
5.10.3	Reservatório subterrâneo.....	37
5.10.4	Destino final da água.....	38
5.11	Segurança Operacional e Equipamentos de Proteção Individual .....	38
5.11.1	Procedimentos de Segurança Operacional .....	38
5.11.2	Avaliação dos Riscos Ocupacionais na Estação de Lavagem.....	39
5.11.3	Equipamentos de Proteção Individual (EPI) .....	40
CAPÍTULO VI – CONCLUSÃO E RECOMENDAÇÕES .....		43
6	Conclusão e recomendações .....	43
6.1	Conclusão.....	43
6.2	Recomendações.....	43
7	Bibliografia .....	44

## Índice de figuras

Figura 2.1 - Estação de lavem industrial (Fonte: Karcher).....	5
Figura 2.2 - Estação de lavagem tipo túnel (fonte: istobal).....	6
Figura 2.3 - Estação de lavagem tipo Rollover (fonte: karcher).....	7
Figura 2.4 - Estação de lavagem a jacto manual (fonte: karcher).....	8
Figura 3.1 - Logotipo da empresa (fonte: haskoning).....	12
Figura 3.2 - Vista em planta do terminal a ser reabilitado (fonte: Escopo do projecto).....	14
Figura 3.3 - Terminal de contentores de Matadi (fonte: mgt).....	15
Figura 5.1 - Layout geral previsto do terminal de contentores. (fonte: Escopo do projecto) ..	17
Figura 5.2 - Layout disponível para a estação de lavagem (fonte: Escopo do projecto) .....	19
Figura 5.3 - Camião-grua, FK-30T .....	20
Figura 5.4 - Estação de lavagem do tipo jacto manual (fonte: Autor).....	23
Figura 5.5 - Lavadora de alta pressão de modelo Kärcher HDS 6/12 C (fonte: Kärcher ).....	24
Figura 5.6 - Lavadora de alta pressão rebocável (fonte: Kärcher).....	25
Figura 5.7 - Lavadora de alta pressão modelo MH 7P da Nilfisk (fonte: Nilfisk) .....	26
Figura 5.8 - Lavadora de alta pressão modelo Hot Box 200 .....	27
Figura 5.9 - Lavadora de alta pressão modelo IPC PW-H100.....	28
Figura 5.10 - Separador de hidrocarbonetos. (fonte: Highland Tank).....	37
Figura 5.11 - Protector auricular (fonte: Google) .....	40
Figura 5.12 - Botas de borracha com sola antiderrapante (fonte: Google).....	40
Figura 5.13 - Luvas de borracha nitrílica (fonte: Google).....	41
Figura 5.14 - Óculos de protecção com vedação la teral (fonte: Google) .....	41
Figura 5.15 - Máscara Respiratória com Filtro Químico (fonte: Google).....	42
Figura 5.16 - Macacão impermeável de PVC (fonte: Google) .....	42

## Índice de tabelas

Tabela 2.1 – Vantagens e Desvantagens dos três tipos de estações.....	9
Tabela 2.2 - Vazão e capacidade para diferentes processos de lavagem de veículos [fonte: (MORELLI, 2005)].....	10
Tabela 5.1 - Principais equipamentos portuários identificados para lavagem.....	19
Tabela 5.2 - Avaliação dos modelos escolhidos .....	28
Tabela 5.3 - Tempo de operação estimado para cada equipamento .....	30
Tabela 5.4 - Avaliação qualitativa dos principais riscos.....	39

## Índice de Anexos

Anexo 1 - Layout geral do Terminal de Contentores .....	44
Anexo 2 - Layout disponível para a estação de lavagem.....	45
Anexo 3 - Dados de operação da estação de lavagem (fonte: Escopodo projecto).....	46
Anexo 4 - Dados técnicos da lavadora Kärcher HDS 6/12 C (fonte: Kärcher).....	47
Anexo 5 - Pré-planta da estação de lavagem.....	48
Anexo 6 - Layout técnico da estação de lavagem.....	49
Anexo 7 - Esquema de Circulação Operacional.....	50
Anexo 8 - Gestão das águas residuais.....	51
Anexo 9 - Alçados da estação de lavagem.....	52

## Nomenclatura

$N_{máq}$  – É o número de máquinas;

$t_{op}$  –É o tempo total de operação (incluindo os tempos auxiliares, isto é, os ajustes da máquina e peça na máquina), em minutos;

$t_d$  –Tempo de trabalho por dia, em minutos. Tendo em conta que o tempo de horas de trabalho em vigor em Moçambique são 8 horas.

$N_d$  –Número de dias úteis por mês, (22 dias);

$t_{op}$  –tempo de operação, em segundos;

$t_a$  –tempo auxiliar, em segundos;

$t_b$  –tempo efectivo da operação, em segundos;

$t$  –tempo total, em segundos;

$n$  – número de repetições.

## SIGLAS

RTG - Rubber Tyred Gantry Cranes

RDC – República Democrática do Congo

EPI – Equipamento de Protecção Individual

MGT – Matadi Gateway Terminal

TEU – Twenty-foot Equivalent Units

LER/DORT – Lesões por Esforços Repetitivos / Doenças Osteomusculares Relacionadas ao Trabalho

PVC – Policloreto de Vinilo

PPR – Polipropileno Copolímero Random

ICTSI - International Container Terminal Services, Inc

## Resumo

O presente relatório descreve a elaboração de uma proposta técnico-conceitual para a instalação de uma estação de lavagem de veículos portuários, no âmbito do projecto de renovação do Terminal de Contentores de Matadi, na República Democrática do Congo. A proposta surgiu da necessidade de garantir condições adequadas de limpeza e manutenção dos equipamentos operacionais do terminal, como empilhadoras, tractores guias móveis. Para a resolução do problema, foi adoptada uma metodologia que considerou as limitações espaciais do local, os requisitos técnicos do cliente e as opções disponíveis no mercado. A solução proposta baseia-se na instalação de uma estação de lavagem do tipo jacto manual, equipada com unidades lavadoras compactas com sistema de aquecimento integrado. Foram definidos o layout da estação, as condições de instalação, a gestão de efluentes e os requisitos de segurança operacional. O estudo conclui que a solução é tecnicamente viável e adaptada ao contexto portuário, e recomenda-se que futuros trabalhos explorem alternativas mais automatizadas e um aprofundamento na gestão das águas residuais.

**Palavras-chave:** estação de lavagem, veículos portuários, águas residuais, jacto manual.

## **Abstract**

This report presents the development of a technical-conceptual proposal for the implementation of a washing station for port vehicles, as part of the renovation project of the Matadi Container Terminal, in the Democratic Republic of Congo. The proposal arises from the need to ensure proper cleaning and maintenance conditions for the terminal's operational equipment, such as forklifts, terminal tractors and mobile cranes. To address the problem, a methodology was adopted that considered the spatial limitations of the site, the client's technical requirements, and the solutions available on the market. The proposed solution consists of a manual jet washing station equipped with compact units featuring integrated heating systems. The layout of the station, installation requirements, wastewater management system, and safety measures were defined. The study concludes that the solution is technically feasible and well-suited to the port context. It is recommended that future academic work explore more automated solutions and conduct a more in-depth study of wastewater management.

**Keywords:** washing station, port vehicles, wastewater, manual jet system.

# CAPÍTULO I - INTRODUÇÃO

## 1. Introdução

A actividade industrial desempenha um papel central no desenvolvimento socioeconómico das nações, sendo um dos motores da inovação tecnológica, geração de emprego e transformação estrutural da economia. Desde a Revolução Industrial, os processos produtivos têm evoluído no sentido da automação, da eficiência energética e da sustentabilidade, exigindo mão-de-obra cada vez mais qualificada e soluções técnicas cada vez mais integradas.

Em Moçambique, o sector industrial representa um dos pilares estratégicos para a redução da pobreza e o aumento da competitividade nacional, assumindo particular relevância nas áreas de infra-estruturas, transportes e logística. O desenvolvimento e modernização de infra-estruturas portuárias, em particular, têm vindo a ganhar destaque como condição indispensável para o crescimento do comércio regional e internacional.

Neste contexto, o presente relatório resulta do estágio profissional realizado na empresa Haskoning Moçambique, Lda., uma consultora de engenharia e gestão de projectos, com forte actuação em sectores como transportes, ambiente e infra-estruturas marítimas. O estágio teve lugar no âmbito do projecto de renovação do Terminal de Contentores do Porto de Matadi, na República Democrática do Congo.

O trabalho desenvolvido incidiu sobre a projecção de uma estação de lavagem de equipamentos industriais, solução essa que consta no escopo técnico fornecido pelo cliente e que visa responder às necessidades operacionais do terminal no que diz respeito à manutenção e limpeza de veículos e máquinas portuárias.

O relatório encontra-se estruturado em seis capítulos, abordando a fundamentação teórica, a contextualização do projecto, a proposta técnica desenvolvida e as considerações finais.



## **1.1 Objectivos**

### **1.1.1 Objectivo Geral**

- Desenvolver uma proposta técnico-conceitual para a projecção de uma estação de lavagem de veículos portuários integrada.

### **1.1.2 Objectivos específicos**

- Levantar os requisitos técnicos e operacionais fornecidos pelo cliente para a estação de lavagem;
- Seleccionar os modelos específicos disponíveis no mercado de lavadoras de alta pressão com sistema de aquecimento integrado;
- Desenvolver o layout da estação de lavagem com base na planta fornecida pelo cliente, assegurando a integração com os demais blocos existentes no complexo;
- Propor um sistema preliminar para colecta e pré-tratamento das águas residuais da lavagem e apresentar recomendações sobre os Equipamentos de Protecção Individual (EPI) a serem utilizados pelos técnicos durante as operações.

## **1.2 Formulação do problema**

Face à solicitação do cliente no âmbito da renovação do Terminal de Contentores de Matadi, a Haskoning Moçambique Lda., deparou-se com o seguinte problema:

Dificuldade na selecção e projecção de uma estação de lavagem de veículos portuários que integre num único sistema os componentes de lavagem com água quente e fria sob alta pressão, de forma compacta, segura e eficaz, conforme os parâmetros técnicos fornecidos pelo cliente.

## **1.3 Justificativa**

A escolha deste tema surge da necessidade concreta apresentada no âmbito do projecto de renovação do Terminal de Contentores de Matadi, onde se pretende implementar uma estação de lavagem de veículos portuários com características técnicas específicas previamente definidas pelo cliente.

Dada a importância de garantir a eficiência, segurança e conformidade técnica da instalação, este trabalho justifica-se por contribuir para a definição de critérios de selecção e

implantação de uma solução compacta e integrada, capaz de responder aos requisitos de operação com água quente e fria sob alta pressão.

Além disso, este estudo permite consolidar os conhecimentos adquiridos durante a formação em Engenharia Mecânica, aplicando-os numa situação real de projecto em contexto profissional.

#### **1.4 Metodologia**

Para a realização deste trabalho, recorreu-se à abordagem qualitativa e técnica, com base na análise documental dos requisitos fornecidos pelo cliente e no levantamento de referências técnicas e normativas aplicáveis à concepção de estações de lavagem portuárias com sistemas de água quente e fria sob alta pressão.

A metodologia incluiu:

- A análise dos documentos técnicos do projecto global do Terminal de Contentores de Matadi, incluindo plantas e especificações do espaço destinado à estação;
- A recolha de dados técnicos relativos aos parâmetros de operação exigidos (pressão, temperatura, volume dos reservatórios, tipo de equipamento);
- A consulta de catálogos de fabricantes especializados;
- A pesquisa bibliográfica sobre princípios de funcionamento, segurança, e ergonomia aplicados a sistemas de lavagem de alta pressão;
- A elaboração de propostas técnicas, incluindo o layout da estação, indicação dos equipamentos de protecção individual (EPIs) e sugestões para integração funcional da solução no bloco onde também se localizam oficinas e outras infra-estruturas.

## **Estrutura do trabalho**

O presente trabalho está estruturado por capítulos, o trabalho está dividido em seis capítulos apresentados abaixo:

### **Capítulo I: Introdução**

Neste capítulo fazem parte a contextualização do tema escolhido, a formulação do problema, a justificativa, o objectivo do trabalho, a metodologia usada para realização do trabalho e a estrutura do trabalho.

### **Capítulo II: Revisão Bibliográfica**

Neste capítulo são abordados os fundamentos teóricos relacionados ao tema, incluindo o conceito de estação de lavagem, os principais tipos existentes, suas vantagens e desvantagens, e critérios técnicos como capacidade, vazão e espaço requerido.

### **Capítulo III: Contextualização do Projecto**

Este capítulo apresenta o contexto prático do trabalho, incluindo a descrição da empresa onde decorre o estágio, o projecto de reabilitação do terminal de contentores e a caracterização do cliente final.

### **Capítulo IV: Metodologia de Resolução do Problema**

Neste capítulo são apresentados os passos metodológicos seguidos para propor uma solução funcional e técnica para a estação de lavagem, desde a caracterização do espaço até à definição dos equipamentos e critérios de selecção.

### **Capítulo V: Análise e Discussão de Resultados**

Este capítulo discute os elementos propostos à luz das condições reais do terminal, validando o layout, os equipamentos seleccionados, a viabilidade técnica, a segurança operacional e o sistema de gestão de efluentes.

### **Capítulo VI – Conclusões e Recomendações**

Neste capítulo são apresentadas as conclusões gerais do trabalho, a avaliação da metodologia utilizada e recomendações para a implementação prática da estação de lavagem e melhorias futuras no projecto

## CAPÍTULO II: REVISÃO BIBLIOGRÁFICA

### 2 Revisão Bibliográfica

Este capítulo apresenta os fundamentos teóricos e tecnológicos associados ao funcionamento e à concepção de estações de lavagem de equipamentos industriais, com ênfase em soluções compactas que utilizam água sob alta pressão e sistemas de aquecimento integrados. Estas estações são fundamentais para garantir a limpeza e a manutenção adequada de máquinas operacionais e veículos pesados, especialmente em ambientes como terminais portuários, onde há elevada exposição a poeiras, óleos, resíduos metálicos e outros agentes contaminantes.

#### 2.1 Conceito de Estação de Lavagem de veículos

A estação de lavagem de veículos é uma instalação técnica concebida para realizar operações de limpeza intensiva de máquinas, veículos operacionais e componentes sujeitos a sujidades persistentes, como poeiras, óleos, massas lubrificantes, lama ou resíduos industriais. Estas estações utilizam sistemas de jacto de água sob alta pressão, frequentemente combinados com aquecimento e detergentes específicos, permitindo a remoção eficiente de contaminantes sem comprometer a integridade dos equipamentos. Em ambientes portuários e industriais, a sua implementação é essencial para assegurar a manutenção preventiva, a segurança operacional e a conformidade com as normas ambientais e de higiene. A Figura 2.1 mostra uma estação de lavagem de veículos (SANTOS, 2017).



Figura 2.1 - Estação de lavem industrial (Fonte: Karcher)

### 2.1.1 Principais tipos de estações de lavagens existentes

As estações de lavagem de equipamentos ou veículos podem ser classificadas de acordo com o nível de automação, a disposição física dos equipamentos e a presença (ou não) de sistemas de recirculação e tratamento de água. Os principais tipos existentes são divididos em três tipos que incluem estações do tipo túnel, tipo rollover e tipo manual (MORELLI, 2005).

#### 2.1.1.1 Estações de lavagem do tipo túnel

O veículo segue pelo interior do equipamento em formato de túnel, passando por áreas de lavagem, enxaguamento, enceramento e secagem, respectivamente. Dentro da área de lavagem, o detergente diluído em água é aplicado e a sujeira é mecanicamente removida por escovas e/ou jactos de alta pressão. A seguir, o veículo é enxaguado com água limpa. Finalmente, a secagem é realizada com jactos de ar. O efluente é colectado em uma vala localizada abaixo do túnel. Em alguns sistemas, a água de lavagem e de enxaguamento são mantidos separadas por uma pequena barreira construída na vala. Nos Estados Unidos, este é o tipo mais comum, onde grande parte dos estabelecimentos recicla a água de lavagem e de enxaguamento. A Figura 2.2 ilustra a lavagem de veículos do tipo “Túnel” com remoção de sujeira por escovas.



Figura 2.2 - Estação de lavagem tipo túnel (fonte: istobal)

### 2.1.1.2 Estações de lavagem do tipo Rollover

O veículo fica parado enquanto a máquina de lavagem passa por ele. O equipamento é dotado de escovas em forma cilíndricas que giram em torno de seu próprio eixo. Normalmente, são três escovas, duas nas laterais e uma na parte superior. O equipamento realiza movimentos para frente e para trás, cobrindo toda a área lateral e superior do carro. O efluente gerado é colectado numa vala situada abaixo do sistema. A Figura 2.3 mostra este tipo de lavagem de veículos.



Figura 2.3 - Estação de lavagem tipo Rollover (fonte: karcher)

### 2.1.1.3 Estações de lavagem do tipo Jacto manual

Lave-se o veículo utilizando uma mangueira com jactos de alta pressão de ar e água; ar, sabão e água alternando-os. Em alguns caos a água é colectada numa vala. A Figura 2.4 ilustra uma estação de lavagem a jacto manual:



*Figura 2.4 - Estação de lavagem a jacto manual (fonte: karcher)*

## 2.1.2 Vantagens e Desvantagens dos principais tipos de estações de lavagens existentes

No contexto da concepção de estações de lavagem para ambientes industriais ou portuários, é fundamental compreender as particularidades dos principais sistemas existentes. Cada tecnologia apresenta vantagens e limitações específicas em termos de custo, eficiência, espaço necessário e adaptabilidade aos diferentes tipos de equipamento. A Tabela 2.1 apresenta uma comparação entre os três modelos mais utilizados, túnel, rollover e jacto manual.

Tabela 2.1 – Vantagens e Desvantagens dos três tipos de estações

<b>Tipo de Estação</b>	<b>Vantagens</b>	<b>Desvantagens</b>
<b>Túnel</b>	<ul style="list-style-type: none"> <li>✓ Elevada capacidade de processamento (ideal para frotas);</li> <li>✓ Operação totalmente automatizada;</li> <li>✓ Padronização da qualidade de lavagem;</li> <li>✓ Possibilidade de integração com recirculação de água.</li> </ul>	<ul style="list-style-type: none"> <li>✓ Elevado custo de investimento e manutenção;</li> <li>✓ Requer grande espaço físico;</li> <li>✓ Menor flexibilidade para equipamentos com geometrias irregulares.</li> </ul>
<b>Rollover</b>	<ul style="list-style-type: none"> <li>✓ Instalação mais compacta que o túnel;</li> <li>✓ Automação razoável com menor custo;</li> <li>✓ Requer menos operadores;</li> <li>✓ Adequado para espaços reduzidos.</li> </ul>	<ul style="list-style-type: none"> <li>✓ Ciclo de lavagem mais demorado (veículo estacionado);</li> <li>✓ Menor rendimento em operações com grande volume;</li> <li>✓ Pouca adaptabilidade a equipamentos industriais fora do padrão.</li> </ul>
<b>Jacto Manual</b>	<ul style="list-style-type: none"> <li>✓ Elevado controlo operacional por parte do utilizador;</li> <li>✓ Flexível para qualquer geometria de equipamento;</li> <li>✓ Baixo custo de instalação;</li> <li>✓ Ideal para remoção localizada de sujidade.</li> </ul>	<ul style="list-style-type: none"> <li>✓ Dependência de mão-de-obra qualificada;</li> <li>✓ Variabilidade na qualidade da lavagem;</li> <li>✓ Menor rendimento;</li> <li>✓ Consumo de água e energia menos eficiente se mal operado.</li> </ul>



### 2.1.3 Vazão e capacidade para diferentes processos de lavagem de veículos

A Tabela 2.2 apresenta uma estimativa comparativa da capacidade e do consumo médio de água por veículo em três processos comuns de lavagem (Carvalho & Duarte, 2020).

Tabela 2.2 - Vazão e capacidade para diferentes processos de lavagem de veículos [fonte: (MORELLI, 2005)]

Tipo	Capacidade (veículos/dia)	Volume médio (L/veículo)	Descarga (m <sup>3</sup> /dia)	Perdas (L/veículo) (evaporação e outras)
Túnel	100-600 média: 250	262	75,7	7-30
“Rollover”	10-150 média: 75	112-168	11,4	7-30
Lavagem a jato manual	40-96 média: 64	*	19,9	*

*\*Estes valores são variáveis. Este sistema suporta um número de 5 a 12 carros por hora. Como o sistema não é automático, depende da maneira como cada pessoa vai utiliza-lo. Normalmente gasta-se cerca de 75 l por ciclo de lavagem. A vazão vai depender de quantos ciclos serão efectuados por veículo. Normalmente é apenas um. As perdas variam muito pois, ao ser operada manualmente, a água espirra, pois, o operador pode apontar a mangueira para todas as direcções. As perdas são superiores aos outros sistemas.*

## 2.2 Normas Técnicas Aplicáveis

A operação de uma estação de lavagem industrial deve obedecer a normas internacionais que assegurem a segurança dos operadores e a protecção ambiental. A norma ISO 45001, por exemplo, estabelece requisitos para a implementação de sistemas de gestão da saúde e segurança no trabalho, sendo essencial na definição dos equipamentos de protecção individual (EPI) e procedimentos operacionais. Já a ISO 14001 fornece directrizes para a gestão de impactos ambientais, incluindo o tratamento adequado das águas residuais geradas durante o processo de lavagem. Além disso, normas como a ISO 12100 e a EN 60335-2-79 garantem requisitos mínimos de segurança na concepção, instalação e operação de lavadoras de alta pressão com sistema de aquecimento integrado.

## CAPÍTULO III - CONTEXTUALIZAÇÃO

### 3 Contextualização

Neste capítulo procede-se à contextualização geral do trabalho de estágio, apresentando, numa primeira fase, a empresa acolhedora, com destaque para a sua actuação nacional e internacional no sector da engenharia e consultoria. Em seguida, é apresentado o projecto específico em que o estagiário esteve inserido, bem como o cliente associado ao projecto, de modo a situar o leitor quanto ao enquadramento técnico, geográfico e institucional da actividade desenvolvida.

#### 3.1 Apresentação da empresa

A Royal HaskoningDHV é uma empresa internacional de consultoria em engenharia, *design*, planeamento e gestão de projectos, com mais de 140 anos de experiência e presença em mais de 30 países. A sua actuação abrange sectores como infra-estruturas, ambiente, transportes, recursos hídricos, energia e desenvolvimento urbano.

Desde 26 de Maio de 2025, a empresa passou a operar sob a designação simplificada de Haskoning, reflectindo uma nova fase de reposicionamento da marca a nível global, sem alterar a sua linha de actuação multidisciplinar e sustentável.

Em Moçambique, a empresa actua como Haskoning Moçambique, Lda., com sede na cidade de Maputo, na Rua de Kassuende, nº 118, 1.º andar. A filial local presta serviços de engenharia e consultoria em projectos estratégicos de dimensão nacional e internacional, com foco na qualidade técnica, integridade e impacto positivo na sociedade.

A Haskoning pauta-se pelos mais elevados padrões éticos e de responsabilidade corporativa, assumindo o compromisso de “*Enhancing Society Together*” (Melhorando a Sociedade em Conjunto) como propósito central da sua actuação. Este princípio norteia a conduta da empresa em todos os seus projectos e relações profissionais, promovendo valores como integridade, transparência, inclusão, respeito pelos direitos humanos, inovação e colaboração com os parceiros de negócio.

A cultura organizacional está estruturada em doze princípios éticos descritos no seu Código de Conduta, cuja aplicação é reconhecida por certificações internacionais como a ISO 37001 (Antissuborno) e ISO 37301 (*Compliance*), integradas no Sistema de Gestão da Integridade da empresa. A Figura 3.1 representa a logomarca da Haskoning.



Figura 3.1 - Logotipo da empresa (fonte: *haskoning*)

Entre os diversos projectos desenvolvidos pela Haskoning Moçambique, Lda., destaca-se a sua participação na renovação do Terminal de Contentores do Porto de Matadi, na República Democrática do Congo. Este projecto, de carácter internacional, insere-se no âmbito das actividades da empresa no sector de infra-estruturas portuárias, e constitui o contexto específico onde se desenvolveu o presente estágio profissional.

## **3.2 Princípios da Haskoning**

### **3.2.1 Missão**

A sua missão descreve o que, em essência, faz e quem é.

É uma empresa de pessoas para pessoas. Em parceria com os seus clientes, cria soluções para a interacção sustentável entre as pessoas e o seu ambiente.

### **3.2.2 Visão**

É uma empresa de consultoria de engenharia, forte, global, e independente - sustentável e líder nos seus mercados. Juntos, criam um ambiente inspirador do qual se podem orgulhar e do qual outros vão querer participar.

### **3.2.3 Valores**

A chave para a sua existência como empresa é o seu conjunto de valores. Estes valores, em essência, formam a base do que são e o que querem ser. Foram derivados dos valores das duas empresas existentes e estão em linha com a sua ambição de se tornarem melhores no que fazem. E as palavras que explicam estes valores são: *Brightness, Integrity, Team spirit e Excellence*.

### **3.2.4 Crença**

São responsáveis pelo caminho que constroem. Creem no poder do nosso esforço colectivo, na inovação como motor de transformação, na coesão das equipas e na inclusão como princípio fundamental para o sucesso sustentável.

Acreditam que um ambiente de trabalho inclusivo, onde todas as ideias são respeitadas e valorizadas, representa uma das maiores virtudes da nossa organização. É através do respeito mútuo, da diversidade de pensamento e da colaboração entre pessoas que se constroem soluções que verdadeiramente melhoram a sociedade.

### **3.3 Apresentação do Projecto**

No âmbito da sua actuação internacional, a Haskoning Moçambique, Lda. participa actualmente na renovação do Terminal de Contentores do Porto de Matadi, na República Democrática do Congo, prestando serviços de consultoria técnica e assistência em engenharia no desenvolvimento das várias componentes do projecto.

O projecto visa a reabilitação, reorganização e expansão da infra-estrutura existente, com o objectivo de aumentar a capacidade de movimentação de contentores, melhorar a eficiência operacional e garantir o cumprimento de normas ambientais e de segurança.

Entre as diversas intervenções previstas no escopo do projecto, encontra-se a implementação de uma estação de lavagem de veículos portuários, cuja função será garantir a limpeza regular e segura dos equipamentos e veículos utilizados no terminal. Esta estação deverá obedecer a requisitos técnicos previamente definidos pelo cliente, nomeadamente: o uso de água quente sob alta pressão, a remoção eficaz de sujidades industriais persistentes (óleos, massas lubrificantes, poeiras e lama) e a utilização de unidades lavadoras compactas, com sistemas de aquecimento integrados, tal como os modelos profissionais desenvolvidos por fabricantes como a Kärcher. A proposta apresentada no presente relatório responde a estas exigências específicas, procurando assegurar uma solução eficiente, segura e tecnicamente viável para o ambiente portuário em questão. A Figura 3.2 representa a vista em planta do terminal a ser reabilitado.



Figura 3.2 - Vista em planta do terminal a ser reabilitado (fonte: Escopo do projecto)

### 3.4 Apresentação do cliente

O Terminal de Contentores do Porto de Matadi, localizado na margem esquerda do rio Congo, na cidade de Matadi, província do Kongo Central (RDC), é uma das principais infra-estruturas logísticas do país, especialmente voltada ao abastecimento da região de Kinshasa.

Operado pela empresa *ICTSI DR Congo*, sob a designação de *Matadi Gateway Terminal (MGT)*, o terminal dispõe de cerca de 350 metros de cais, dois berços de atracação, e ocupa uma área de aproximadamente 10 hectares. A sua capacidade de movimentação anual é estimada em cerca de 175 000 TEU (*Twenty-foot Equivalent Units*), tornando-o o principal ponto de entrada e saída de mercadorias contentorizadas na RDC.

A localização estratégica junto ao rio Congo permite a ligação fluvial com o interior do país, potenciando o seu papel como *hub* logístico da região.

Dada a necessidade de modernizar e ampliar a eficiência operacional do terminal, a empresa gestora MGT promoveu um plano de renovação da infra-estrutura, contratando duas entidades para sua execução:

- ✓ A *INGÉROP*: responsável pela elaboração do projecto conceitual e pela validação técnica dos documentos do projecto, actuando como consultor principal do cliente;
- ✓ A *EIFFAGE*: contratada como empreiteiro geral com responsabilidade de execução e desenvolvimento do projecto detalhado (*Design & Build*).

Durante a fase de desenvolvimento do projecto detalhado, a *EIFFAGE* subcontratou a empresa *HASKONING MOÇAMBIQUE, Lda.*, encarregando-a da componente de engenharia e desenvolvimento das soluções técnicas, incluindo a proposta da estação de lavagem de veículos portuários.

Desta forma, a *HASKONING MOÇAMBIQUE, Lda.*, actua no projecto como subconsultora da *EIFFAGE*, elaborando os elementos técnicos que são posteriormente submetidos à *INGÉROP*, através da *EIFFAGE*, para verificação e aprovação. O contacto da *HASKONING* com o cliente final (MGT) e com a *INGÉROP* ocorre apenas em situações pontuais de esclarecimento técnico.

A implementação da estação de lavagem insere-se nesse plano geral de modernização, com o objectivo de dotar o terminal de melhores condições para a manutenção e conservação dos equipamentos operacionais, tais como empilhadoras, gruas móveis e tractores portuários.

A Figura 3.3 ilustra o terminal de contentores de Matadi.



*Figura 3.3 - Terminal de contentores de Matadi (fonte: mgt)*

## **CAPÍTULO IV - METODOLOGIA DE RESOLUÇÃO DO PROBLEMA**

### **4 Metodologia de resolução do problema**

Este capítulo apresenta a metodologia técnica adoptada para propor a instalação da estação de lavagem de veículos portuários no Terminal de Contentores de Matadi.

A resolução do problema baseia-se na análise integrada de três factores principais:

- a) As condições físicas do terminal;
- b) Os requisitos técnicos estabelecidos pelo cliente, e
- c) As limitações operacionais e espaciais existentes no local.

A abordagem desenvolvida consistiu numa sequência de passos lógicos, que incluem:

- ✓ Identificação e caracterização dos equipamentos a serem lavados;
- ✓ Avaliação das alternativas de solução disponíveis no mercado;
- ✓ Selecção criteriosa do tipo de estação e da unidade lavadora adequada;
- ✓ Proposta do layout funcional da estação;
- ✓ Definição das instalações complementares, como abastecimento, drenagem e estrutura;
- ✓ Determinação dos meios de segurança operacional e protecção individual.

Esta metodologia permite chegar a uma solução tecnicamente viável, segura e compatível com o ambiente portuário, garantindo que a estação de lavagem atenda às necessidades operacionais actuais e futuras do terminal.

## CAPÍTULO V - ANÁLISE E DISCUSSÃO DE RESULTADOS

### 5 Análise e discussão de resultados

Neste capítulo, são apresentados e discutidos os principais resultados obtidos a partir da aplicação da metodologia de desenvolvimento da estação de lavagem no terminal de contentores de Matadi.

#### 5.1 Layout geral do terminal de contentores

Antes de se avançar com o desenvolvimento da proposta da estação de lavagem de equipamentos industriais, importa apresentar o layout geral do Terminal de Contentores do Porto de Matadi, de modo a contextualizar a sua organização física, fluxos operacionais e zonas funcionais. Esta visão global permite compreender as condicionantes espaciais e logísticas que influenciam directamente a localização e a configuração da futura estação.

O layout apresentado na Figura 5.1 foi extraído do escopo do projecto, e representa a disposição prevista das áreas principais do terminal, incluindo parque de contentores, oficinas, vias de circulação e acessos. O layout em formato ampliado, encontra-se disponível no anexo 1 para melhor leitura e interpretação dos detalhes técnicos.

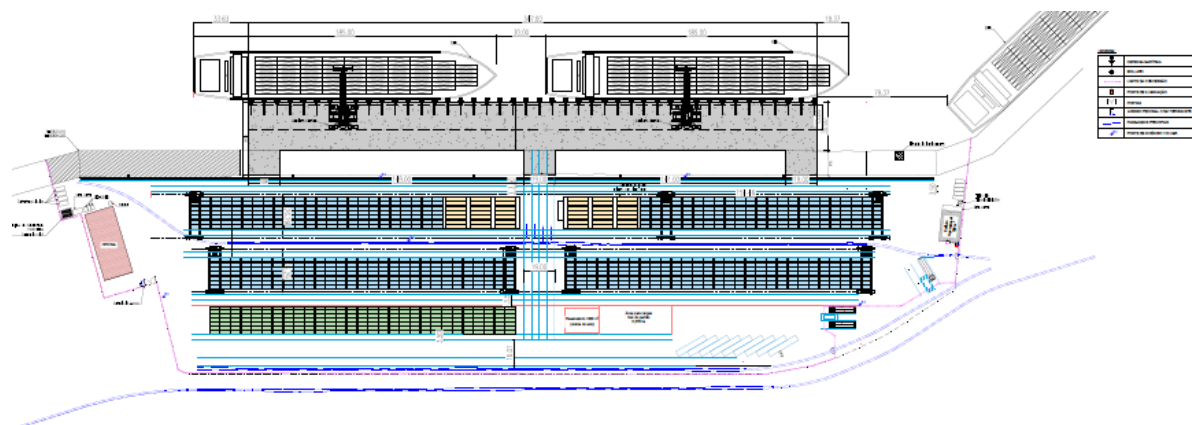


Figura 5.1 - Layout geral previsto do terminal de contentores. (fonte: Escopo do projecto)

A área destinada à instalação da estação de lavagem encontra-se localizada ao lado da oficina de manutenção, no layout geral representada pela cor vermelha, nas imediações de uma das entradas com controle de acesso do terminal. Esta localização estratégica permite fácil circulação dos equipamentos operacionais até à área de lavagem, além de garantir proximidade com outras estruturas de apoio técnico.



Do lado oposto à oficina, concentram-se diversas infra-estruturas de suporte, que incluem:

- ✓ Tanques de combustível;
- ✓ Geradores eléctricos, que garantem o fornecimento de energia em caso de falhas na rede;
- ✓ Uma bomba de captação ou redistribuição de água;
- ✓ Contentores de lixo industrial, destinados à gestão de resíduos sólidos.

## 5.2 Layout disponível para a estação de lavagem

Após a identificação da zona de intervenção no layout geral do terminal, procedeu-se à análise detalhada da área específica destinada à instalação da estação de lavagem. Esta zona encontra-se claramente definida na planta fornecida pelo cliente, e apresenta dimensões e condições adequadas para a implantação de uma solução compacta, como requerido.

A área situa-se entre os pontos 1 e 2 da planta técnica da planta apresentada da Figura 5.2, com dimensões de 10 000 mm por 18 000 mm, totalizando cerca de 180 m<sup>2</sup>. Do lado direito da área destinada à estação de lavagem, encontram-se infra-estruturas de apoio industrial relevantes, nomeadamente:

- ✓ Um espaço rotulado como “*Travaux Métalliques & Atelier Grue* (Oficina de Metalúrgica e Guindastes)” (132 m<sup>2</sup>),
- ✓ A *Bay 1* (Baía 1), com 147 m<sup>2</sup>,
- ✓ A *Bay 2* (Baía 1), com 146 m<sup>2</sup>,
- ✓ E um armazém (*Warehouse*) com 194 m<sup>2</sup>.

Estes espaços funcionais reforçam a vocação técnica da zona, facilitando a integração da estação de lavagem no conjunto das actividades de manutenção, reparação e apoio à operação portuária. O layout em formato ampliado, encontra-se disponível no anexo 2 para melhor leitura e interpretação dos detalhes técnicos.

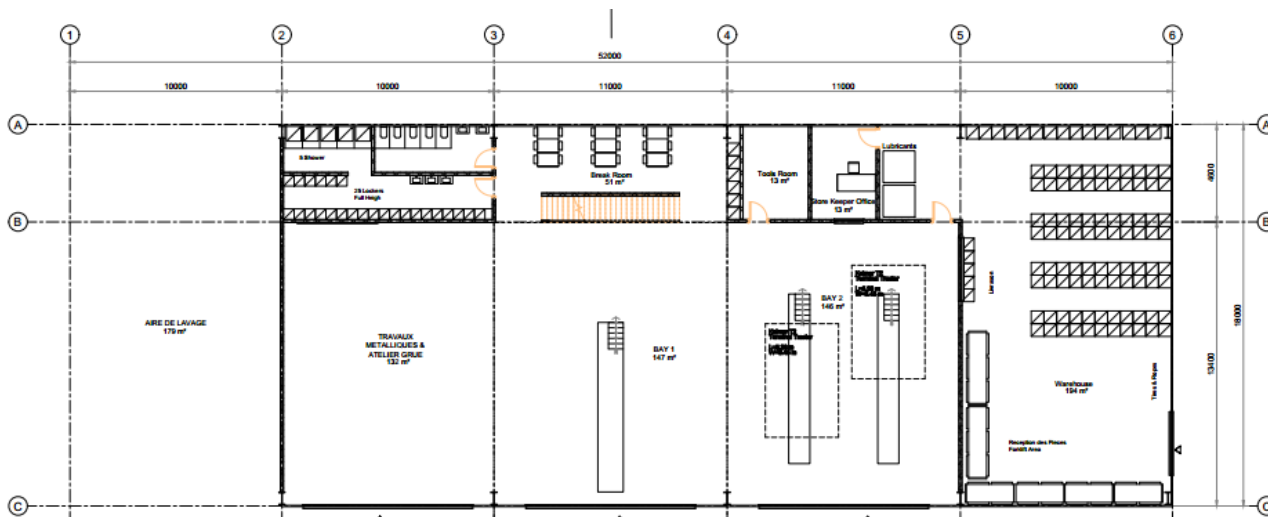


Figura 5.2 - Layout disponível para a estação de lavagem (fonte: Escopo do projecto)

### 5.3 Equipamentos a Serem Lavados

A estação de lavagem a ser implementada no Terminal de Contentores de Matadi deverá garantir a limpeza eficiente de veículos e equipamentos portuários que operam nas diversas frentes logísticas do terminal. Esses equipamentos estão sujeitos a condições severas de sujidade, devido à exposição constante a poeiras, óleos, lama, resíduos industriais e contacto com contentores metálicos.

Entre os principais equipamentos identificados para lavagem, na Tabela 5.1 destacam-se:

Tabela 5.1 - Principais equipamentos portuários identificados para lavagem

<i>Equipamento</i>	<i>Dimensões aproximadas (C × L × A)</i>
Camião-grua, FK-30T	12 700 mm × 2550 mm × 3650 mm
Empilhadeira pesada ( <i>Reach Stacker</i> )	11 500 mm × 4 000 mm × 4 500 mm
Tractor portuário	7 000 mm × 2 500 mm × 3 200 mm
Viaturas técnicas ligeiras	4 500 mm × 1 800 mm × 1 800 mm
Grua móvel sobre pneus	11 000 mm × 5 000 mm × 10 000 mm

A Figura 2.1 mostra um exemplo de dimensões de um camião-Grua, do fabricante FUKU.

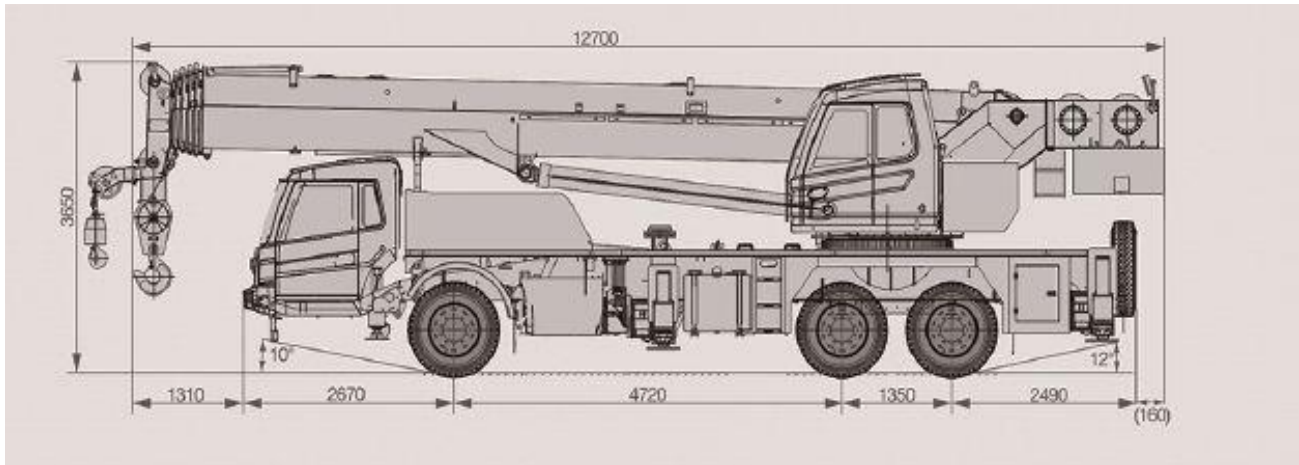


Figura 5.3 - Camião-grua, FK-30T

#### 5.4 Critérios de Escolha da Solução

A escolha da solução técnica para a estação de lavagem foi orientada por uma série de critérios operacionais, técnicos e ambientais, definidos com base no contexto do terminal, nas características dos equipamentos a serem lavados e nas exigências previamente estabelecidas pelo cliente.

Os principais critérios considerados foram os seguintes:

##### a) Tipo de Sujidade

Os equipamentos portuários em questão acumulam resíduos como poeiras compactadas, óleos, massas lubrificantes e lama, o que exige um sistema de lavagem com pressão e temperatura elevadas para garantir a remoção eficaz desses contaminantes.

##### b) Espaço Disponível

A área destinada à estação é limitada a 10 000 mm × 18 000 mm (180 m<sup>2</sup>), o que impõe a necessidade de uma solução compacta e modular, capaz de operar com eficiência dentro de uma zona técnica restrita e já funcionalmente ocupada.

### **c) Dimensões dos Equipamentos**

Como demonstrado na seção 4.3, os equipamentos a serem lavados possuem dimensões consideráveis, o que requer acesso lateral e superior da lavadora, além de um espaço livre de obstáculos para manobras e posicionamento seguro durante a lavagem.

### **d) Facilidade de Integração com Infra-estruturas Existentes**

A presença próxima de bomba de água, geradores e tanques de combustível favorece a escolha de uma lavadora que possa ser conectada de forma prática a fontes de abastecimento hidráulico e energético já disponíveis.

### **e) Mobilidade e Flexibilidade operacional**

A operação da lavadora deve permitir alguma flexibilidade de movimento, especialmente para cobrir áreas distintas dos veículos, sendo vantajoso optar por modelos com mangueiras longas ou sistemas móveis de aplicação.

### **f) Requisitos do Cliente**

O cliente especificou que a unidade de lavagem deve operar com:

- ✓ Água quente a alta pressão;
- ✓ Sistema de aquecimento integrado (eléctrico ou a *diesel*);
- ✓ Estrutura compacta, resistente e com manutenção simplificada.

### **g) Eficiência e Consumo**

Foram considerados os critérios de eficiência energética, consumo de água, e tempo de operação por ciclo, priorizando modelos que ofereçam equilíbrio entre performance e sustentabilidade.

Com base nesses critérios, será seleccionada uma solução compacta do tipo lavadora industrial com aquecimento integrado, conforme detalhado na próxima seção.

## **5.5 Definição da Solução Técnica**

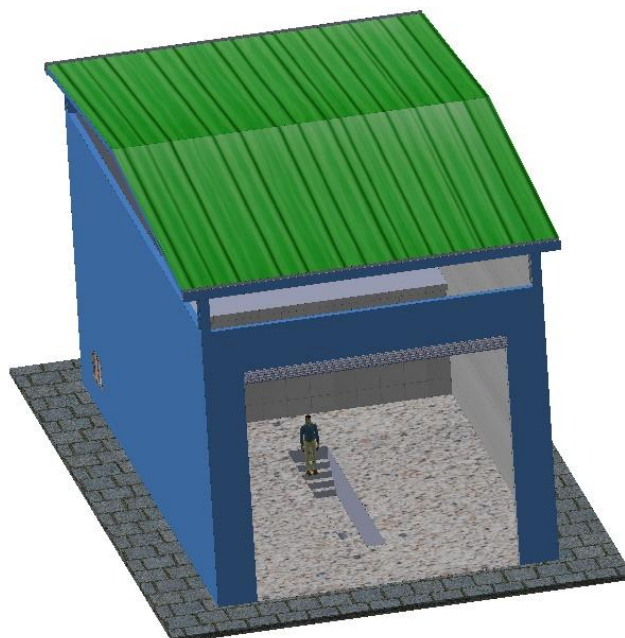
A definição da solução técnica proposta para o problema em estudo partiu da análise do espaço disponível, do tipo de equipamentos a serem lavados, das exigências do cliente e das condições operacionais do terminal. Com base nesses elementos, foi identificada a tipologia de estação de lavagem mais adequada, seguida da selecção da unidade lavadora compatível com os requisitos definidos.

### **5.5.1 Tipo de Estação de Lavagem Seleccionado**

Com base na revisão bibliográfica (Capítulo II) e nas condições específicas do projecto, a solução adoptada corresponde a uma Estação de lavagem do tipo jacto manual. Este tipo de sistema revelou-se o mais adequado entre as três tipologias analisadas (túnel, rollover e jacto manual), pelos seguintes motivos:

- O sistema tipo túnel foi descartado por exigir infra-estrutura complexa, uma área de implantação linear significativamente maior, e um fluxo contínuo de veículos no sentido entrada–lavagem–saída, sem recuo. Dado o espaço disponível no terminal, tal movimentação não é viável, visto que os veículos terão que entrar, parar para lavagem e recuar para sair, o que inviabiliza o funcionamento de um túnel;
- O sistema rollover, embora mais compacto que o túnel, também requer que o veículo permaneça estacionado em posição estática enquanto um pórtico móvel realiza o processo de lavagem ao longo do seu comprimento. Isso exige que o veículo esteja perfeitamente alinhado e posicionado numa zona livre, o que não é possível garantir consistentemente no espaço técnico disponível. Além disso, o rollover é mais indicado para veículos com formas regulares, como camiões ou ligeiros, não sendo adequado para estruturas irregulares e volumosas como guias, empilhadoras e tractores portuários;
- O sistema de jacto manual, por sua vez, oferece maior flexibilidade de operação, adaptação a veículos de diferentes geometrias, menor exigência de espaço contínuo e a possibilidade de operação localizada. O operador pode executar a lavagem em zonas específicas, com acesso lateral e superior, sem depender de esteiras, pórticos ou estruturas fixas.

Adicionalmente, este sistema permite a utilização de unidades lavadoras compactas com aquecimento integrado, conforme exigido pelo cliente, e adapta-se perfeitamente ao layout e às condições reais do local. A Figura 5.4 mostra a estação de lavagem do tipo jacto manual.



*Figura 5.4 - Estação de lavagem do tipo jacto manual (fonte: Autor).*

### **5.5.2 Selecção da Unidade Lavadora**

Após a definição da tipologia de estação de lavagem mais adequada (jacto manual), procede-se ao levantamento e análise de modelos de lavadoras industriais disponíveis no mercado que respondem aos requisitos operacionais estabelecidos.

O processo de selecção considerou os seguintes critérios:

- ✓ Pressão de operação 30 – 120 *bar*
- ✓ Temperatura de trabalho  $\geq 80$  °C (água quente)
- ✓ Vazão de 240 - 560 l/h
- ✓ Aquecimento integrado (eléctrico ou a diesel)
- ✓ Estrutura compacta, adequada ao espaço disponível
- ✓ Robustez e fiabilidade para uso intensivo em ambiente portuário
- ✓ Facilidade de manutenção e mobilidade (preferência por modelos sobre rodas ou *trailer*)

No anexo 3 estão disponíveis os dados de operação da estação de lavagem solicitados pelo cliente extraídos no escopo do projecto.

### 5.5.2.1 Modelos analisados

#### a) Kärcher HDS 6/12 C

A HDS 6/12 C é uma lavadora industrial da Kärcher, desenvolvida para aplicações exigentes. Combina alta pressão e temperatura com uma estrutura compacta e móvel. É uma das soluções mais completas da sua categoria.

#### Características principais:

- Pressão de trabalho: até 120 bar
- Temperatura da água: até 155 °C
- Vazão: até 560 L/h
- Sistema de aquecimento: a diesel, integrado
- Mobilidade: estrutura compacta sobre rodas
- Alimentação: 240 V (trifásico)
- Dimensões: 1060 × 650 × 920 mm

#### Observações:

Lavadora de alto desempenho, adequada para uso intensivo e ambientes industriais. Atende todos os critérios técnicos do projecto, incluindo pressão, temperatura e mobilidade. Estrutura robusta, fácil de operar e manter. A Figura 5.5 mostra a lavadora de alta pressão de modelo Kärcher HDS 6/12 C.



Figura 5.5 - Lavadora de alta pressão de modelo Kärcher HDS 6/12 C (fonte: Kärcher)

## b) Kärcher HDS Trailer

Este modelo é montado sobre um trailer rebocável, ideal para operações móveis e em áreas externas amplas. Tem autonomia de operação e desempenho industrial, mantendo alta pressão e temperatura.

### Características principais:

- Pressão de trabalho: até 200 bar
- Temperatura da água: até 98 °C
- Vazão: até 1 200 L/h
- Sistema de aquecimento: a diesel, integrado
- Mobilidade: trailer rebocável
- Alimentação: motor próprio a combustão

### Observações:

Solução potente e completamente autónoma, ideal para grandes áreas externas. Apesar da sua eficácia, exige mais espaço para movimentação e estacionamento, podendo ser menos prática no espaço disponível. A Figura 5.6 mostra a lavadora de alta pressão rebocável.



*Figura 5.6 - Lavadora de alta pressão rebocável (fonte: Kärcher)*



### c) Nilfisk MH 7P

A MH 7P da Nilfisk é uma lavadora de alta pressão com aquecimento a diesel, voltada para ambientes industriais. Oferece boa performance com design compacto e fácil deslocamento.

#### Características principais:

- Pressão de trabalho: até 190 bar
- Temperatura da água: até 90 °C
- Vazão: até 1 280 L/h
- Sistema de aquecimento: a diesel, integrado
- Mobilidade: compacto com rodas
- Alimentação: 400 V (trifásico)

#### Observações:

Modelo robusto e eficiente, com desempenho semelhante à Kärcher, mas com menor temperatura máxima. Boa alternativa, mas perde em potência térmica frente à opção principal. A Figura 5.7 mostra a lavadora de alta pressão modelo MH 7P da Nilfisk.



*Figura 5.7 - Lavadora de alta pressão modelo MH 7P da Nilfisk (fonte: Nilfisk)*

#### d) Interpump Hot Box 200

A Hot Box 200 da Interpump é uma unidade geradora de água quente que pode ser acoplada a lavadoras de alta pressão. Foi considerada por oferecer boa potência térmica, mas depende de um sistema separado de pressurização.

##### Características principais:

- Pressão: depende da lavadora acoplada
- Temperatura: até 110 °C
- Aquecimento: diesel (caldeira externa)
- Mobilidade: parcialmente portátil
- Alimentação: eléctrica ou combustão, dependendo do conjunto

A Figura 5.8 representa uma lavadora de alta pressão modelo Hot Box 200.



*Figura 5.8 - Lavadora de alta pressão modelo Hot Box 200*

#### e) IPC PW-H100

A PW-H100 da IPC é uma lavadora industrial com aquecimento eléctrico. Apresenta desempenho consistente para limpezas comerciais, mas possui estrutura estacionária e menor adaptabilidade ao ambiente externo portuário.

##### Características principais:

- Pressão: até 180 bar
- Temperatura: até 90 °C
- Vazão: até 1 000 L/h
- Aquecimento: eléctrico

- Mobilidade: compacto com rodas

A Figura 5.9 mostra uma lavadora de alta pressão modelo IPC PW-H100



Figura 5.9 - Lavadora de alta pressão modelo IPC PW-H100

Na Tabela 5.2 são avaliados os modelos anteriormente escolhidos:

Tabela 5.2 - Avaliação dos modelos escolhidos

<i>Modelo</i>	<i>Pressão (bar)</i>	<i>Temp. Máx. (°C)</i>	<i>Aquecimento</i>	<i>Tipo</i>	<i>Status</i>
Kärcher HDS 6/12 C	120	155	Diesel	Compacta com rodas	Aprovado
Kärcher HDS Trailer	200	80–98	Diesel	Trailer rebocável	Aprovado
Nilfisk MH 7P	190	90	Diesel	Compacta com rodas	Aprovado
Interpump Hot Box 200	200	110	Diesel externo	Requer caldeira extra	Rejeitado (não integrado)
IPC PW-H100	180	90	Elétrico	Estacionária	Aprovado

### 5.5.2.2 Modelo seleccionado

Após a análise técnica e comparação entre os modelos disponíveis, a lavadora seleccionada foi a Kärcher HDS 6/12 C, por atender plenamente os critérios do projecto: alta pressão, temperatura elevada, aquecimento integrado, estrutura compacta e mobilidade operacional. Para além das especificações técnicas, a decisão foi reforçada por três factores essenciais:

- ✓ A confiabilidade da marca Kärcher, reconhecida globalmente no sector industrial e amplamente utilizada em ambientes como fábricas, oficinas e portos;

- ✓ A estrutura compacta, que se ajusta perfeitamente aos 180 m<sup>2</sup> disponíveis na zona de intervenção;
- ✓ E a sua mobilidade, que permite deslocar a lavadora até aos equipamentos de grandes dimensões que não possam ser conduzidos até à estação de lavagem, como é o caso de certas grúas RTG (*Rubber Tyred Gantry Cranes*) de dupla viga.

Esta combinação de desempenho, flexibilidade e fiabilidade torna a HDS 6/12 C a solução mais indicada para o contexto específico do Terminal de Contentores de Matadi.

Os dados técnicos da lavadora Kärcher HDS 6/12 C estão disponíveis no anexo 4

### 5.5.3 Número de máquinas

Segundo (Taimo, 2024), o número de máquina é calculado pela equação (5.1), que é influenciada pelo tempo total de operação, tempo de trabalho por dia. O tempo de trabalho de trabalho por dia na RDC são 9 horas.

$$N_{máq} = \frac{t_{op} \cdot N_d}{t_d} \quad (5.1)$$

Onde:

$N_{máq}$  – É o número de máquinas;

$t_{op}$  – É o tempo total de operação (incluindo os tempos auxiliares, isto é, os ajustes da máquina e peça na máquina), em minutos;

$t_d$  – Tempo de trabalho por dia, em minutos. Tendo em conta que o tempo de horas de trabalho em vigor em Moçambique são 8 horas.

$N_d$  – Número de dias úteis por mês, (22 dias);

#### 5.5.3.1 Estimativa de tempo de operação

O tempo de operação é estimado somando-se o tempo efectivo da operação e o tempo auxiliar, conforme mostra a equação (5.2).

$$t_{op} = t_a + t_b \quad (5.2)$$

E o tempo efectivo da operação é dado pela equação (5.3)

$$t_b = t \cdot n \quad (5.3)$$

Onde:

$t_{op}$  – tempo de operação, em s;

$t_a$  – tempo auxiliar, em s;

$t_b$  – tempo efectivo da operação, em s;

$t$  – tempo total, em s;

$n$  – número de repetições.

Os tempos de operação de cada equipamento são apresentados na Tabela 5.3:

*Tabela 5.3 - Tempo de operação estimado para cada equipamento*

<b><i>Equipamento</i></b>	<b><i>t<sub>a</sub> (s)</i></b>	<b><i>t(s)</i></b>	<b><i>n</i></b>	<b><i>t<sub>op</sub>(s)</i></b>
Grua Móvel RTG	600	2400	1	3000
Reach Stacker (Empilhadeira)	300	1500	1	1800
Tractor portuário	240	1200	1	1420
Viatura técnica ligeira	180	900	1	1080

A partir da tabela acima com tempos estimados de operação, verifica-se que o maior tempo é gasto na lavagem da Grua Móvel RTG. O cálculo de número de máquinas vai se baseia no maior tempo gasto. Para este projecto o número de dias úteis por mês ( $N_d$ ) será substituído por operação diária pois trata-se de uma estação de lavagem de apoio operacional e não um negócio comercial.

Da equação 5.1, temos o número de máquinas:

$$N_{máq} = \frac{t_{op} \cdot N_d}{t_d} = \frac{\left(\frac{3000s \cdot 1h}{3600s}\right) \cdot 24h}{9h} \approx 2 \text{ Máquinas de pressão}$$

## **5.6 Layout proposto da estação de lavagem**

Esta secção apresenta a proposta de organização física da estação de lavagem dentro da área previamente identificada no terminal. A proposta está estruturada em três partes: a pré-organização do espaço total disponível, o posicionamento da unidade lavadora e demais componentes técnicos, e o esquema de circulação dos veículos no recinto.

### **5.6.1 Pré-planta da Área da Estação de Lavagem**

A pré-planta consiste numa ilustração resumida e clara da estação de lavagem. A área total destinada à estação de lavagem é de aproximadamente  $180m^2$  ( $10\,000\,mm \times 18\,000\,mm$ ). Deste total, será definida uma subzona de cerca de  $46m^2$  ( $10\,000\,mm \times 4\,600\,mm$ ) destinada a funções técnicas e de apoio. Esta área servirá como:

- ✓ Abrigo para a lavadora quando fora de operação;
- ✓ Armazenamento de Equipamentos de Proteção Individual (EPI);
- ✓ Estocagem de detergentes, mangueiras, peças de substituição e ferramentas.

Esta pré-divisão visa organizar o funcionamento interno da estação e proteger os componentes técnicos e materiais sensíveis. A separação será feita por meio de uma parede de betão, respeitando a circulação interna da área de lavagem. O anexo 5 ilustra a pré-planta da estação de lavagem.

### **5.6.2 Proposta da Estação de Lavagem – Posicionamento da Lavadora e Equipamentos**

A proposta técnica para a estação de lavagem contempla a instalação de duas unidades lavadoras de alta pressão com aquecimento integrado, conforme definido na seção 5.5.3. Estas unidades serão posicionadas de forma lateral e oposta dentro da área funcional, permitindo flexibilidade de operação e a cobertura simultânea de diferentes zonas do equipamento a ser lavado.

No centro da área de lavagem está prevista a construção de uma fossa, também conhecida como vala de inspeção, com profundidade e largura adequadas para permitir a limpeza da parte inferior dos veículos e equipamentos. Esta estrutura facilita o acesso à zona inferior de tractores, empilhadoras e viaturas técnicas, para uma lavagem mais completa.

Na base da fossa encontra-se um canal de drenagem, responsável por recolher toda a água proveniente do processo de lavagem. As águas residuais captadas serão conduzidas a um separador de hidrocarbonetos, e posteriormente encaminhadas a um reservatório subterrâneo com capacidade de  $5\,m^3$ , destinado ao armazenamento temporário antes do descarte ou tratamento adequado.

Para garantir o escoamento eficiente das águas residuais, o piso da estação de lavagem será executado com inclinação de 1% em direcção à fossa técnica, permitindo que a gravidade conduza naturalmente os efluentes até ao canal de recolha.

O anexo 6 apresenta o layout técnico da estação, ilustrando a disposição das lavadoras, da fossa e da zona técnica de apoio.

### **5.6.3 Esquema de Circulação Operacional**

O esquema de circulação associado à estação de lavagem foi definido com base na configuração real da malha viária interna do Terminal de Contentores de Matadi, conforme ilustrado no anexo 7. Esse anexo apresenta a disposição das principais vias de acesso e circulação dentro do recinto portuário, bem como os pontos de entrada, saída e cruzamento de veículos operacionais.

A estação de lavagem encontra-se posicionada junto à oficina, numa área acessível a partir da via principal interna. O fluxo de circulação dos equipamentos que acedem à estação segue o seguinte percurso:

- ✓ Acesso pela via interna do terminal, vinda da zona operacional de contentores;
- ✓ Entrada frontal na estação de lavagem, com alinhamento sobre a fossa técnica;
- ✓ Lavagem localizada, com possível deslocamento lateral da lavadora, se necessário;
- ✓ Saída em retaguarda, retomando o caminho pela mesma via de entrada.

O modelo de entrada e recuo foi adoptado tendo em conta as limitações físicas da área, que não permitem um percurso contínuo com entrada e saída independentes.

Adicionalmente, o layout da estação e o sentido de circulação foram alinhados ao fluxo logístico geral do porto, garantindo compatibilidade com o tráfego existente e minimizando conflitos operacionais.

## **5.7 Instalações Complementares**

O funcionamento adequado da estação de lavagem requer a integração de um conjunto de instalações complementares que asseguram o abastecimento de recursos e o tratamento dos resíduos gerados. As infra-estruturas previstas são descritas a seguir.

### **5.7.1 Abastecimento de Água**

A lavadora será alimentada por um reservatório com capacidade de 10 000 litros, instalado na sobre uma laje de betão armado, construída na zona técnica de apoio. Este reservatório será ligado por meio de tubagens e válvulas de controlo à unidade lavadora, garantindo fluxo contínuo durante a operação. O reabastecimento do reservatório poderá ser

feito através da bomba existente no recinto portuário, já instalada nas imediações da estação. Para proteger o equipamento contra impurezas sólidas presentes na água, será instalado um sistema de filtragem simples antes da entrada na lavadora.

### **5.7.2 Alimentação de Detergente**

Um tanque de detergente com capacidade de 500 litros será instalado ao lado do reservatório de água sobre a laje de betão armado, construída na zona técnica de apoio. Este tanque será conectado à lavadora por tubagem resistente a produtos químicos, com sistema de doseamento regulável.

### **5.7.3 Energia Elétrica e Alimentação da Lavadora**

A unidade lavadora Kärcher HDS 6/12 C requer alimentação trifásica (240 V). A instalação eléctrica será ligada ao painel de distribuição do terminal, com circuito dedicado, disjuntor de segurança e ligação aterrada. As ligações serão feitas por técnico certificado, seguindo as normas de instalação eléctrica industrial.

### **5.7.4 Canalização e Recolha de Efluentes**

Toda a água utilizada na lavagem será conduzida por gravidade até à fossa técnica, cujo piso dispõe de canal de drenagem central. A água será canalizada até um separador de óleo, responsável por reter substâncias contaminantes. Em seguida, os efluentes serão conduzidos para um reservatório subterrâneo com capacidade de 5 m<sup>3</sup>, localizado na retaguarda da estação, lado-a-lado com o separador de hidrocarbonetos. A gestão das águas residuais será discutida no subcapítulo 5.10.

## **5.8 Característica do edifício**

A estação de lavagem foi concebida com uma estrutura robusta e funcional, capaz de responder às exigências do ambiente portuário e ao tipo de operação a que será submetida. As características construtivas adoptadas têm como objectivo assegurar resistência, segurança, durabilidade e integração com as infra-estruturas existentes, particularmente com o edifício da oficina adjacente.

### **5.8.1 Estrutura**

A estrutura da estação de lavagem será implantada como uma extensão física do edifício da oficina, adoptando o mesmo tipo de cobertura em duas águas, com altura livre aproximada



de 10 metros. Esta solução assegura uma continuidade arquitectónica e construtiva, facilitando a execução e mantendo a uniformidade da drenagem pluvial.

A separação entre a estação de lavagem e a oficina será feita através de uma parede de alvenaria com altura total até à cobertura, para garantir isolamento completo entre os dois ambientes, tanto do ponto de vista operacional como higiénico.

As paredes restantes, serão construídas com 90% da altura total, deixando os 10% superiores abertos para ventilação natural. Esta abertura superior favorece a dissipação de humidade, vapores quentes e odores, reduzindo o risco de condensações internas e melhorando a qualidade do ar no interior da estação.

A zona técnica de apoio será delimitada por uma laje de betão armado com altura de 3,5 metros, sobre a qual serão instalados os reservatórios de água (10 000 L) e de detergente (500 L). A colocação dos reservatórios sobre a laje e no interior da cobertura da estação de lavagem protege os mesmos da radiação solar directa, assegurando melhor conservação da temperatura dos fluidos e prolongando a durabilidade dos materiais de armazenagem.

### **5.8.2 Cobertura**

A cobertura da estação de lavagem será executada em chapas tipo sanduíche (*Sandwich Panel*), estendendo-se a partir da cobertura já existente da oficina. Este tipo de cobertura é composto por duas lâminas metálicas com núcleo isolante, geralmente em poliuretano ou poliisocianurato, formando um sistema leve, resistente e termicamente eficiente.

A escolha deste material deve-se às suas vantagens técnicas e operacionais, tais como:

- ✓ Isolamento térmico eficiente, protegendo os operadores e os equipamentos contra radiação solar excessiva;
- ✓ Boa resistência mecânica e durabilidade em ambientes industriais;
- ✓ Rapidez de instalação e baixo custo de manutenção;
- ✓ Redução da condensação no interior do espaço coberto.

A cobertura manterá o formato em duas águas, alinhando-se à cobertura da oficina, e alcançando altura livre de aproximadamente 10 metros. Esta altura assegura ventilação natural, conforto operacional e liberdade de movimentação de equipamentos de grande porte.

### **5.8.3 Revestimentos laterais**

As paredes da estação de lavagem serão construídas em alvenaria convencional, com estrutura resistente às exigências mecânicas do ambiente portuário. Para garantir higiene, resistência e facilidade de manutenção, a face interna das paredes será totalmente revestida com azulejos cerâmicos de acabamento liso, próprios para uso industrial.

Este tipo de revestimento permite uma limpeza fácil e eficiente, mesmo em situações de contacto com gorduras, lama ou resíduos de sabão. Além disso, os azulejos conferem uma barreira impermeável contínua, protegendo a alvenaria contra infiltrações e prolongando a vida útil da estrutura.

### **5.8.4 Piso da Estação de lavagem**

O piso da estação de lavagem será executado em betão, com espessura e resistência compatíveis com o tráfego de veículos pesados e equipamentos industriais.

A superfície será acabada com revestimento antiderrapante, de forma a aumentar a aderência e prevenir acidentes durante a operação, mesmo com o piso molhado.

Para permitir o escoamento das águas residuais geradas durante o processo de lavagem, o piso terá uma inclinação de aproximadamente 1%, orientada para a fossa técnica central, onde se encontra o canal de drenagem.

O acabamento do piso será feito de forma a evitar depressões ou pontos de estagnação, assegurando o rápido escoamento e a manutenção da higiene e segurança na área de lavagem.

## **5.9 Condições Ambientais**

As condições ambientais dentro da estação de lavagem foram pensadas de modo a garantir conforto operacional, segurança dos técnicos e preservação dos equipamentos, mesmo em condições climáticas adversas. Os sistemas de iluminação, ventilação e climatização foram definidos conforme as exigências do ambiente portuário.

### **5.9.1 Iluminação**

A iluminação da estação será feita através de luminárias LED industriais, instaladas sob a cobertura metálica, com grau de protecção adequado a ambientes húmidos (mínimo IP65). A escolha por iluminação LED assegura eficiência energética, baixa manutenção e elevada

durabilidade. A distribuição das luminárias será feita de forma a eliminar zonas de sombra, permitindo uma operação segura mesmo durante períodos nocturnos ou em condições de baixa visibilidade.

### **5.9.2 Ventilação**

A ventilação da estação será garantida principalmente por meios naturais, uma vez que as paredes laterais serão construídas em alvenaria até 90% da sua altura total, deixando os 10% superiores abertos, o que permite a circulação de ar e assegura uma ventilação natural eficiente no interior da estação.

### **5.9.3 Climatização**

Tendo em conta que a estação de lavagem será uma estrutura semiaberta, com paredes parcialmente abertas na parte superior e cobertura elevada, não se justifica a instalação de sistemas activos de climatização, como ar-condicionado ou ventiladores forçados.

A ventilação natural constante, aliada à altura da cobertura (cerca de 10 metros) e à presença de aberturas laterais, garante um ambiente térmico equilibrado, evitando o acúmulo de calor, humidade ou vapores.

Adicionalmente, o uso de materiais reflectivos na cobertura (*Sandwich Panel*) e o revestimento cerâmico nas paredes contribuem para reduzir a absorção de calor e manter o interior da estação mais fresco durante o dia.

Assim, o conforto térmico será garantido de forma passiva e económica, sem comprometer o desempenho das operações nem a segurança dos operadores.

## **5.10 Gestão das águas residuais**

O sistema de gestão das águas residuais foi desenvolvido para garantir controlo ambiental, facilidade de operação e segurança durante a evacuação dos efluentes gerados na estação de lavagem. O anexo 8 mostra o layout do sistema de gestão das águas residuais e o anexo 9 mostra os alçados principais da estação de lavagem.

### 5.10.1 Captação e drenagem

Toda a água utilizada durante a lavagem será conduzida por gravidade até ao canal de drenagem, localizado na base da fossa técnica. Este canal recolherá as águas residuais e direccioná-las-á para o sistema de pré-tratamento.

### 5.10.2 Separação de hidrocarbonetos

Antes do descarte, a água passará por um separador de hidrocarbonetos, responsável por reter óleos, gorduras e partículas flutuantes, evitando a contaminação do meio ambiente. A Figura 5.10 mostra um separador de hidrocarbonetos.

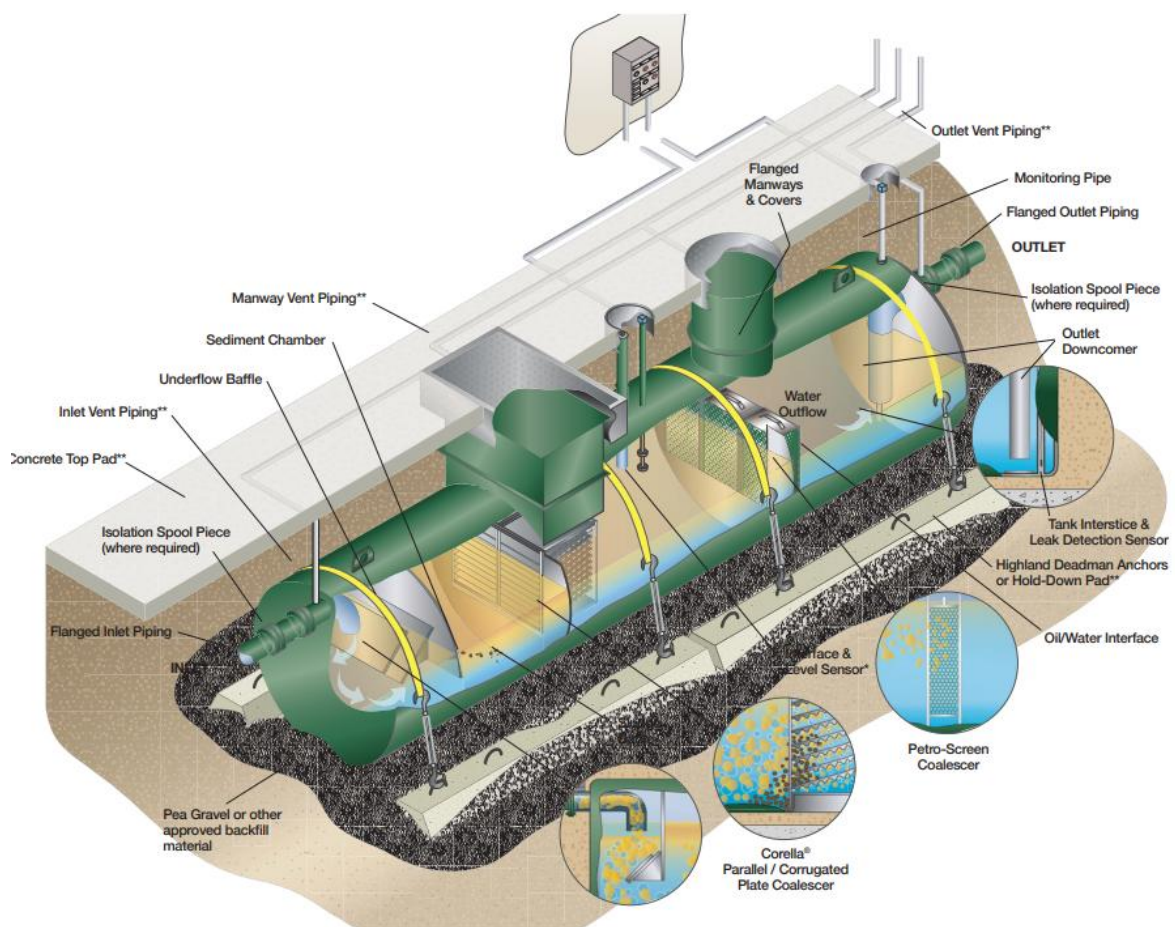


Figura 5.10 - Separador de hidrocarbonetos. (fonte: Highland Tank)

### 5.10.3 Reservatório subterrâneo

Após a separação dos hidrocarbonetos, a água será armazenada temporariamente num reservatório enterrado com capacidade de 5 000 litros. Este reservatório actuará como ponto de contenção e controlo, possibilitando a monitorização da qualidade da água e a gestão da sua

remoção. O reservatório será equipado com uma bomba submersível de aspiração, permitindo a limpeza periódica e a evacuação assistida, conforme necessário.

#### **5.10.4 Destino final da água**

Após o armazenamento temporário, a água residual será removida por uma empresa especializada em gestão de resíduos líquidos, que assegurará o encaminhamento e o tratamento adequado segundo a legislação ambiental em vigor.

### **5.11 Segurança Operacional e Equipamentos de Proteção Individual**

A operação numa estação de lavagem industrial envolve riscos associados à pressão da água, temperatura elevada, produtos químicos, resíduos escorregadios e movimentação de equipamentos pesados. Por isso, torna-se essencial implementar medidas de segurança que garantam a integridade física dos operadores e a eficiência da operação.

#### **5.11.1 Procedimentos de Segurança Operacional**

Para assegurar um ambiente de trabalho seguro, os seguintes procedimentos devem ser respeitados durante o funcionamento da estação:

- Inspeccionar a lavadora antes de cada uso, verificando mangueiras, bicos e conexões;
- Sinalizar adequadamente a área em uso, com barreiras e placas de advertência durante a lavagem;
- Evitar a presença de pessoas não autorizadas na área de lavagem durante a operação;
- Manter o piso limpo e livre de óleos ou sabão acumulado, reduzindo o risco de escorregamento;
- Desligar o equipamento em caso de fuga de água ou superaquecimento;
- Garantir que os produtos químicos estejam devidamente rotulados e armazenados na zona técnica;
- Realizar a limpeza periódica do canal de drenagem e do reservatório subterrâneo, conforme o plano de manutenção;
- Utilizar os EPIs obrigatórios durante todas as operações de lavagem, manutenção ou manuseio de produtos.

### 5.11.2 Avaliação dos Riscos Ocupacionais na Estação de Lavagem

A operação da estação de lavagem envolve uma série de riscos ocupacionais que devem ser devidamente identificados e controlados. A Tabela 5.4 apresenta uma avaliação qualitativa dos principais riscos, suas fontes geradoras e possíveis consequências:

Tabela 5.4 - Avaliação qualitativa dos principais riscos

<i><b>Natureza do Risco</b></i>	<i><b>Descrição do Risco</b></i>	<i><b>Fontes Geradoras</b></i>	<i><b>Possíveis Consequências</b></i>
<i><b>Físico</b></i>	Ruído > 85 dB(A); Umidade; Temperatura elevada	Lavadora de alta pressão; Ruído hidráulico; Calor da água	Estresse; Cansaço Auditivo; Infecções Respiratórias; Desconforto
<i><b>Químico</b></i>	Exposição a produtos desengordurantes e detergentes	Detergentes industriais; resíduos oleosos	Irritação da pele; intoxicações leves; problemas respiratórios
<i><b>Biológico</b></i>	Presença de agentes infecciosos em veículos sujos	Contacto com lama; fezes de aves; resíduos orgânicos	Infecções cutâneas ou respiratórias
<i><b>Ergonómico</b></i>	Posturas repetitivas e manuseio de mangueiras pesadas	Uso contínuo de lavadora; movimentos repetitivos	Fadiga muscular; dores nos ombros; risco de LER/DORT
<i><b>Acidente</b></i>	Escorregamentos; jactos de alta pressão descontrolados	Piso molhado; mangueiras soltas; alta pressão de operação	Quedas; contusões; ferimentos por impacto

### 5.11.3 Equipamentos de Protecção Individual (EPI)

Com base na avaliação dos riscos ocupacionais apresentados na operação da estação de lavagem, torna-se imprescindível o uso rigoroso de Equipamentos de Protecção Individual (EPI).

#### 5.11.3.1 Protector Auricular

O protector auricular tipo concha é utilizado para atenuar o nível de ruído gerado pela lavadora de alta pressão, que pode ultrapassar os 85 dB(A). Este EPI é essencial para a prevenção de perda auditiva induzida por ruído (PAIR), proporcionando conforto e segurança ao operador durante longos períodos de exposição sonora. A Figura 5.11 mostra um protector auricular.



*Figura 5.11 - Protector auricular (fonte: Google)*

#### 5.11.3.2 Botas de Borracha com Sola Antiderrapante

As botas de borracha são utilizadas para proteger os pés do operador contra humidade, escorregamentos e contacto com resíduos químicos ou oleosos. A sola antiderrapante proporciona aderência ao piso molhado, reduzindo significativamente o risco de acidentes por queda. A Figura 5.12 mostra botas de borracha com sola antiderrapante.



*Figura 5.12 - Botas de borracha com sola antiderrapante (fonte: Google)*

### 5.11.3.3 Luvas de Borracha Nitrílica

As luvas de borracha nitrílica oferecem resistência química e mecânica ao operador, protegendo as mãos contra produtos de limpeza agressivos, óleos e massas lubrificantes. São flexíveis, duráveis e permitem manusear mangueiras e acessórios com segurança. A Figura 5.13 mostra as luvas de borracha nitrílica.



*Figura 5.13 - Luvas de borracha nitrílica (fonte: Google)*

### 5.11.3.4 Óculos de Protecção com Vedação Lateral

Os óculos de proteção são indicados para proteger os olhos contra salpicos de água pressurizada, produtos químicos e partículas. O modelo com vedação lateral aumenta a cobertura, sendo ideal para operações com jacto de alta pressão. A Figura 5.14 mostra os óculos de protecção de vedação lateral.



*Figura 5.14 - Óculos de protecção com vedação lateral (fonte: Google)*

### 5.11.3.5 Máscara Respiratória com Filtro Químico

A máscara respiratória é utilizada para proteger o operador contra inalação de vapores, aerossóis e partículas químicas presentes no ambiente durante a lavagem. Recomenda-se o uso de modelos com filtro químico (classe P2 ou P3), adequados para ambientes com uso de detergentes industriais e agentes desengordurantes. Além da proteção respiratória, este EPI oferece conforto e segurança em espaços com ventilação natural limitada. A Figura 5.15 mostra a máscara respiratória com filtro químico.





*Figura 5.15 - Máscara Respiratória com Filtro Químico (fonte: Google)*

### **5.11.3.6 Macacão Impermeável de PVC**

O macacão impermeável oferece proteção total do corpo contra a exposição directa à água, lama, detergentes e agentes químicos leves. É essencial em operações prolongadas ou com equipamentos de grande porte, onde o risco de projecção de sujidade é constante. A Figura 5.16 mostra o macacão impermeável de PVC.



*Figura 5.16 - Macacão impermeável de PVC (fonte: Google)*

## CAPÍTULO VI – CONCLUSÃO E RECOMENDAÇÕES

### 6 Conclusão e recomendações

Este capítulo apresenta as conclusões do trabalho desenvolvido, com base nos objectivos propostos e na metodologia adoptada. São ainda feitas algumas recomendações que poderão apoiar a futura implementação da estação de lavagem e algumas para caso de trabalhos futuros similares.

#### 6.1 Conclusão

Foi possível realizar um levantamento estruturado das necessidades operacionais, das condições do local, e das possibilidades técnicas oferecidas pelo mercado, resultando numa solução funcional, segura e adaptada ao ambiente portuário. Os objectivos inicialmente propostos foram atingidos, nomeadamente:

- A caracterização dos equipamentos a serem lavados;
- A selecção do tipo mais adequado de estação (jacto manual);
- A escolha fundamentada da unidade lavadora (modelo Kärcher HDS 13/20-4 S);
- A elaboração de um layout funcional, com zonas definidas para operação e apoio;
- A definição das condições de abastecimento, drenagem e gestão ambiental;
- E a recomendação de medidas de segurança e protecção individual adequadas aos riscos da operação.

Como resultado, obteve-se uma solução que respeita os critérios técnicos e espaciais exigidos, garantindo eficiência de lavagem, segurança operacional e gestão das águas residuais.

#### 6.2 Recomendações

Embora a proposta tenha sido desenvolvida com base em critérios sólidos, recomenda-se que:

- Seja feito um estudo mais aprofundado sobre a gestão das águas residuais, com foco no tratamento, reaproveitamento e enquadramento legal, tendo em conta as exigências ambientais;
- Para trabalhos futuros, se explore o desenvolvimento de sistemas de lavagem a jacto compactos com aquecimento integrado, mas que sejam embutidos directamente na estação.

## 7 Bibliografia

1. Carvalho, R., & Duarte, P. (2020). *TRATAMENTO DA ÁGUA PARA REUSO NA LAVAGEM AUTOMOTIVA*. São Paulo.
2. Istobal. (8 de Junho de 2025). *Istobal*. Fonte: Istobal: <https://istobal.com/br/istobal-t-wash30.html>
3. Kärcher. (14 de Junho de 2025). *Kärcher*. Fonte: Kärcher: <https://www.kaercher.com/int/>
4. MGT. (7 de Junho de 2025). *Matadi Gateway Terminal*. Fonte: Matadi Gateway Terminal: <https://www.mgt.cd/en>
5. MORELLI, E. (2005). *Reúso de água na lavagem de veículos*. São Paulo.
6. SANTOS, V. (2017). *REUSO DE ÁGUA: ESTUDO DE CASO EM UM LAVA JATO EM CUIABÁ/MT*. BELA VISTA.
7. Taimo, J. (2024). *Projecto de Sistemas de Produção*. Maputo.
8. Tank, H. (28 de Junho de 2025). *Highland Tank*. Fonte: Highland Tank: <https://www.highlandtank.com/>

## 1.2. STATION DE LAVAGE A PRESSION CHAUDE / FROIDE

La station de lavage à pression eau chaude / froide devra respecter les caractéristiques suivantes :

- Réservoir d'eau de 10 000 l
- Réservoir détergeant 500 l
- Vanne et tuyaux d'interconnexion à la station de pompage
- Pompe à eau délivrant un débit 240 -560 l/h, à une pression de service 30-120 bar
- Valve et tuyau de tambour se connectant au pistolet à bec facile à verrouiller.

Les eaux usées et déchets doivent être canalisés vers un réservoir souterrain (5 m<sup>3</sup>), à équiper d'un séparateur et d'une pompe d'aspiration submersible pour nettoyer le réservoir dès que nécessaire.

## 1.3. LOCAUX

Au sein de l'atelier sont prévus différents locaux :

- En mezzanine :
  - Bureaux avec fenêtres donnant sur l'intérieur de l'atelier
  - Salle d'archive / réunion avec fenêtres donnant sur l'intérieur de l'atelier
  - Salle de pose avec fenêtres donnant sur l'intérieur de l'atelier
  - Toilettes
- Sous la mezzanine :
  - Vestiaires avec casiers pour 25 personnes
  - Douches et toilettes
  - Salle de restauration
  - Bureau
  - Salle entrepôt outils.

## 1.4. ENTREPOT

Un entrepôt est prévu au sein de l'atelier, incluant notamment :

*Handwritten signature*

*Handwritten mark*

*Anexo 4 - Dados técnicos da lavadora Kärcher HDS 6/12 C (fonte: Kärcher)*

**HDS 6/12 C**

■ Economical ecoefficiency mode

**Technical data**

<b>Order Number</b>	1.169-904.0	
<b>EAN code</b>	4054278167206	
<b>Current type</b>	<b>Ph / V / Hz</b>	1 / 240 / 50
<b>Flow rate</b>	<b>l/h</b>	240-560
<b>Pressure</b>	<b>bar / MPa</b>	30-120 / 3-12
<b>Max. temperature</b>	<b>°C</b>	80 / 155
<b>Power rating</b>	<b>kW</b>	3
<b>Consumption fuel oil</b>	<b>kg/h</b>	3,5
<b>Fuel tank</b>	<b>l</b>	15
<b>Weight</b>	<b>kg</b>	107,4
<b>Dimensions (L x W x H)</b>	<b>mm</b>	1060 x 650 x 920

**Equipment**

<b>Trigger gun</b>	EASY!Force Advanced	
<b>High-pressure hose</b>	<b>m</b>	10 / ID 6, 250 bar
<b>Spray lance</b>	<b>mm</b>	1050
<b>Power nozzle</b>	■	
<b>SDS system</b>	■	
<b>ANTI!Twist</b>	■	
<b>Pressure switch control</b>	■	
<b>Integral fuel and detergent tank</b>	■	
<b>Servo Control</b>	-	

■ Included in delivery.