



UNIVERSIDADE EDUARDO MONDLANE

FACULDADE DE ENGENHARIA

DEPARTAMENTO DE ENGENHARIA ELECTROTÉCNICA

CURSO DE ENGENHARIA ELECTRÓNICA

**Projecto de sistema de controlo centralizado de temperatura de caldeira de fluido
térmico com PLC para Fasorel**

Autor:

Monteiro Manuel João

Supervisores:

José Gabriel De Sa Consolo (UEM-FE)

Eduardo António Mazive (FASOREL, SA)

Maputo, Agosto de 2022



UNIVERSIDADE EDUARDO MONDLANE

FACULDADE DE ENGENHARIA

DEPARTAMENTO DE ENGENHARIA ELECTROTÉCNICA

CURSO DE ENGENHARIA ELECTRÓNICA

**Projecto de sistema de controlo centralizado de temperatura de caldeira de fluido
térmico com PLC para Fasorel**

Autor:

Monteiro Manuel João

Supervisores:

José Gabriel De Sa Consolo (UEM-FE)

Eduardo António Mazive (FASOREL, SA)

Maputo, Agosto de 2022

DEDICATÓRIA

À Deus Por Jesus Cristo Nosso Senhor.

AGRADECIMENTOS

Agradeço a Deus pela Sua graça, Por Jesus Cristo Nosso Senhor.

Agradeço a minha Mãe e meus Irmãos e Irmãos.

Agradeço a meus Amigos e Companheiros.

Agradeço a meus Docentes.

Agradeço a meu Supervisor.

RESUMO

O Estágio Profissional é uma forma de culminação do curso na Faculdade de Engenharia da Universidade Eduardo Mondlane. O presente trabalho, apresenta o projecto de melhoria da caldeira de fluido térmico presente na empresa Fasorel, caso que foi apresentado durante o período de estágio. O estudo de caso esteve centrado no projecto de sistema de controlo centralizado de temperatura de caldeira de fluido térmico com PLC.

Nesta proposta são apresentados os laços de controlo em função da temperatura do fluido para o *Burner*. Em relação ao controlo de combustão executado por *Burner*, considera-se que os laços de controlo existentes para tal fim cumprem adequadamente a sua função de manter a combustão segura.

O laço do sistema de controlo proposto actua sobre a fonte de alimentação eléctrica do *Burner* controlando o ligar, desligar e seu funcionamento normal, e dispõe de aplicações para interagir com o usuário, permitindo-o visualizar o estado do processo em pleno funcionamento, configurar os limites de temperaturas para os três sensores instalados na caldeira (sensor de fluido adiante, fluido de retorno e *Stack*) do processo térmico e registrar informação do mesmo processo.

Os resultados obtidos mediante uma simulação feita à controlo de temperatura, utilizando o programa *TIA PORTAL*, demonstraram a aplicabilidade e vantagens da implementação dos laços de controlo propostos.

Palavras-chave: Laços de controlo, PLC, temperatura do fluido, variável de controlo.

ÍNDICE

DEDICATÓRIA	i
AGRADECIMENTOS	ii
RESUMO.....	iii
LISTA DE ABREVIATURA E SIGLAS	vi
LISTA DE FIGURAS.....	vii
1 INTRODUÇÃO	1
1.1 CONSIDERAÇÕES PRELIMINARES	1
1.2 OBJECTIVOS.....	2
1.2.1 Objectivo geral	2
1.2.2 Objectivos específicos	2
1.3 JUSTIFICATIVA	2
1.4 PROBLEMA	3
1.5 METODOLOGIA.....	3
1.6 ESTRUTURA DO RELATÓRIO.....	4
2 REFERENCIAL TEÓRICO	5
2.1 SISTEMA DE CONTROLO	5
2.1.1 Controlador Lógico Programável	6
2.1.2 Condicionamento de sinais.....	10
2.1.3 Sensor de Temperatura	10
2.1.4 Sistema centralizado.....	11
2.1.5 Controlo Liga/Desliga.....	11
2.1.6 Interface Homem-Máquina (HMI).....	12
2.2 SISTEMA DE AQUECIMENTO DE FLUIDO TÉRMICO.....	13
2.2.1 Tipos de termo fluidos.....	13
2.3 CAIXA DE CONTROLO AUTOMÁTICO DE GÁS (<i>BURNER CONTROL</i>)	14
3 RESOLUÇÃO DO PROBLEMA E APRESENTAÇÃO DE RESULTADOS	15

3.1	NOTA INTRODUTÓRIA	15
3.2	INTRODUÇÃO AO PROJECTO DE SISTEMA	15
3.3	PRINCIPIO DE FUNCIONAMENTO DA CALDEIRA DE FLUIDO TÉRMICO ..	15
3.4	PASSOS PARA SOLUÇÃO DO PROBLEMA	16
3.5	ARQUITETURA DO SISTEMA.....	17
3.6	ESPECIFICAÇÕES DO SISTEMA.....	18
3.6.1	Ferramenta de Projecto	18
3.6.2	Processador.....	18
3.6.3	Programação de PLC	19
3.6.4	Sistema Supervisório	31
3.7	APRESENTAÇÃO E ANÁLISE DE RESULTADOS	34
3.7.1	Processo de temperatura.....	34
3.7.2	Setup de limites de temperatura	34
3.7.3	Histórico do sistema.....	35
3.7.4	Alarmes do sistema	35
3.7.5	Análise dos resultados.....	36
4	CONSIDERAÇÕES FINAIS	37
4.1	CONCLUSÃO.....	37
4.2	RECOMENDAÇÕES	37
5	REFERÊNCIAS BIBLIOGRÁFICAS	38
9	ANEXOS	39

LISTA DE ABREVIATURA E SIGLAS

AC	<i>Alternating Current</i> (Corrente Alternada)
ADC	<i>Analog-to-Digital Converter</i> (Conversor Analógico Digital)
BURNER	Caixa De Controlo Automático De Gás
CPU	<i>Central Processing Unit</i> (Unidade Central de Processamento)
DC	<i>Direct Current</i> (Corrente Contínua)
EEPROM	<i>Electrical Erasable Programming Read Only Memory</i> (ROM Programável e Electricamente Apagável)
HMI	<i>Human-Machine Interface</i> (Interface Homem-Máquina)
IEC	<i>International Electrotechnical Committee</i>
LD	<i>Ladder</i>
NFPA	<i>National Fire Protection Association</i>
PLC	<i>Programmable Logical Controller</i> (Controlador Lógico Programável)
RAM	<i>Random Access Memory</i> (Memória de Acesso Aleatório)
ROM	<i>Read Only Memory</i> (Memória Somente de Leitura)
SIL	<i>Safety Integrity Level</i>
ST	<i>Structured Text</i> (Texto Estruturado)
TFB	<i>Thermal Fluid Boiler</i> (Caldeira de Fluido Térmico)

LISTA DE FIGURAS

Figura 2.1: Diagrama-padrão para um sistema de controlo, Fonte: (Felício, 2010).....	5
Figura 2.2: Diagrama de blocos da CPU de PLC, Fonte: Autor.....	7
Figura 2.3: Ciclo de processamento (scan), Fonte: (De Moares, et al., 2010).....	9
Figura 2.4: Controlo centralizado, Fonte: (De Moares, et al., 2010).	11
Figura 2.5: Sistema de aquecimento de líquido com controlo liga/desliga, Fonte: (Petruzella, 2014).	12
Figura 2.6: Fluxograma esquemático Circuito primário. Fonte: (Obering, 1997).	14
Figura 3.1: Sistema de transferência de calor por fluido térmico, Fonte: Autor.	16
Figura 3.2: Diagrama de blocos do protótipo, Fonte: Autor.	17
Figura 3.3: Lista de variáveis do PLC, Fonte: Autor.	19
Figura 3.4: Blocos de programação, Fonte: Autor.	20
Figura 3.5: Escalonamento de temperatura, Fonte: Autor.....	21
Figura 3.6: Esquema de conexão de transmissor de temperatura e cartão de expansão de PLC, Fonte: Autor.	21
Figura 3.7: Bloco de executável de escalonamento de temperatura, Fonte: Autor.	22
Figura 3.8: Bloco de executável de escalonamento de temperatura, Fonte: Autor.	22
Figura 3.9: Lógica de comando liga/desliga na base de temperatura Low e High, Fonte: Autor.....	23
Figura 3.10: Esquema de comando liga/desliga na base de temperatura Low e High, Fonte: Autor.....	24
Figura 3.11: Lógica de estado de alerta de temperaturas muito altas, Fonte: Autor.	24
Figura 3.12: Lógica de estado de temperatura lida fora do alcance do transmissor, Fonte: Autor.....	25
Figura 3.13: Lógica para habilitar clique do botão de START e STOP, Fonte: Autor. ...	26
Figura 3.14: Lógica de interlock de comando de liga/desliga do Burner, Fonte: Autor. .	26
Figura 3.15: Lógica de comando para ligar ou desligar o Burner, Fonte Autor.....	27
Figura 3.16: Lógica de leitura do sinal de funcionamento de Burner, Fonte: Autor.	27
Figura 3.17: Esquema de leitura do sinal de funcionamento do Burner, Fonte: Autor...	27
Figura 3.18: Lógica de accionamento de sirene, Fonte: Autor.	28
Figura 3.19: Lógica de leitura do sinal de falha de Burner, Fonte: Autor.	29
Figura 3.20: Esquema de leitura do sinal de falha do Burner, Fonte: Autor.	29
Figura 3.21: Lógica de falha no ligar do Burner, Fonte: Autor.	29

Figura 3.22: Lógica de copia de status de sts[] para grupo de alarmes, Fonte: Autor...	30
Figura 3.23: Chamada de FB1 no programa principal, Fonte: Autor.	30
Figura 3.24: Tela principal do sistema, Fonte: Autor.	32
Figura 3.25: Temperatura actual do sistema, Fonte: Autor.....	32
Figura 3.26: Definição de limites de temperatura, Fonte: Autor.....	33
Figura 3.27: Temperatura actual do fluido.....	34
Figura 3.28: Definição de limites de temperaturas.	35
Figura 3.29: Registo do histórico de actividade do PLC.	35
Figura 3.30: tela de alarmes do sistema.....	36

1 INTRODUÇÃO

1.1 CONSIDERAÇÕES PRELIMINARES

Note-se que os sistemas à base de óleo térmico ou fluido térmico ainda são frequentemente referidos coloquialmente como "caldeiras", embora não fervam o fluido do processo em referência às caldeiras a base de água.

Contudo, caldeira de fluido térmico também denominado aquecedor de fluido térmico é utilizado nos mais diversos processos produtivos em que necessita-se de um aquecimento indirecto. Têm-se como exemplos de aplicações a produção de óleo vegetal e usinas de asfalto.

Além disso, as caldeiras de fluido térmico, com queimador integrado a gás, óleo ou biocombustível, satisfazem as necessidades da indústria moderna. Com fluido térmico como meio de transferência de calor, os utilizadores não são confrontados com os problemas sobejamente conhecidos de pressão, formação de incrustações, corrosão ou gelo.

No entanto, o sistema de aquecimento por fluido térmico para fornecer o calor compreende tradicionalmente dois elementos principais: controlo do processo térmico – temperatura e combustível que não são considerados parte do sistema de salvaguarda – combustão e não exigem o uso de equipamentos classificados para segurança (SIL – *Safety Integrity Level*). Sendo, o controlo do processo térmico o objecto de projecto deste relatório.

O presente relatório através das tecnologias modernas industriais comprovadas desenvolvidas para maior rendimento e segurança do processo de produção visa, projectar um sistema de controlo centralizado de temperatura de caldeira de fluido térmico com Controlador Lógico Programável (PLC – *Programmable Logical Controller*) da SIEMENS, isto é, um controlo do processo térmico. Além do desenvolvimento de um supervisor para o monitoramento do funcionamento e constatar por simulação a viabilidade e eficiência do projecto.

Este relatório é requisito parcial para a culminação do curso de Licenciatura em Engenharia Electrónica através da cadeira de Estágio profissional.

1.2 OBJECTIVOS

1.2.1 Objectivo geral

Projectar um sistema de controlo centralizado de temperatura de caldeira de fluido térmico com PLC para Fasorel.

1.2.2 Objectivos específicos

- Descrever o princípio básico de funcionamento de caldeira de fluido térmico em respeito ao controlo térmico;
- Identificar e analisar os principais componentes do sistema de controlo;
- Desenvolver o projecto eléctrico com entrada e saída dos sinais de interesse;
- Criar o programa em linguagem *Ladder* e *Structured Text* para ligar/desligar, sinalização do painel, alarme e notificações de segurança do sistema de combustão de acordo com a temperatura do fluido térmico;
- Criar o sistema supervisor HMI para definir e monitorar as temperaturas;
- Simular o funcionamento do sistema de controlo.

1.3 JUSTIFICATIVA

O PLC possui um sistema operacional de tempo real, para controlo de processos de alto risco, comum em indústrias, e um hardware que suporta condições extremas de trocas temperatura, humidade, pressão, expansão de entradas e saídas modular, entre outras situações.

Com as recentes mudanças na norma NFPA 86, **um PLC único** e moderno pode facilmente executar os requisitos de controlo de processo de um sistema de processo térmico. Como os PLC's modernos geralmente têm capacidade de laço de controlo PID, estratégias de controlo desde o simples controlo de temperatura até o mais complexo podendo também ser em cascata, conceitos de controlo de relação de avanço ou atraso são programados facilmente.

Outras vantagens do uso de PLC para automação incluem facilidade de integrar outros elementos ou sistemas, espaço reduzido, economia de energia, substituição modular, facilidade de diagnóstico, programador de diagnóstico de erros, económico, maior vida útil e confiabilidade, coordenação e comunicação.

1.4 PROBLEMA

No que concerne a controlo de temperatura do fluido térmico, o sistema actual presente possui três controladores digitais de temperatura, para leitura de temperaturas do fluido adiante, fluido de retorno e da chaminé respectivamente. Contudo apenas é possível fazer-se a leitura da temperatura do fluido adiante, tendo o segundo e o terceiro inoperante.

Cada controlador de temperatura possui apenas uma entrada de sensor de temperatura não sendo possível usar um, mas três, um para cada sensor.

Portanto, buscou-se reunir dados/informações com o propósito de responder ao seguinte problema de pesquisa: Quais as vantagens do sistema de controlo centralizado de temperatura de caldeira de fluido térmico com PLC?

1.5 METODOLOGIA

- Para alcançar tais objectivos foi feito um estudo dos laços de controlo dos principais processos que o requer, os quais foram identificados a partir da análise do funcionamento da caldeira presente na empresa em questão:

1- Laço de controlo de processo na combustão: Intervém, como variáveis de controlo.

2- Laço de controlo para o **interlock**: Também chamado de controlador de chama. Intervém sobre o sistema de ignição, as paradas de funcionamento e as situações de emergência da caldeira.

- Pesquisa de revisão bibliográfica, manuais de fabricantes de caldeiras em geral e caldeiras de termo fluído.

1.6 ESTRUTURA DO RELATÓRIO

O relatório é estruturado em quatro partes de desenvolvimento do texto.

A primeira parte é a Introdução, onde se introduz os preliminares da caldeira, os dois sistemas independentes de controlo da caldeira e onde é estabelecido o problema focal do estágio.

Na segunda parte, intitulada Referencial teórico, é dedicada à revisão dos aspectos teóricos dos elementos do projecto sistema de controlo para compreensão deste e do desenvolvimento da aplicação em *Ladder* (LD) e *Structured Text* (ST).

A terceira parte, Resolução do problema e apresentação de resultados, é onde são mostrados os passos utilizados para resolver o problema, é realizada a programação do PLC, apresentação, análise e discussão de resultados.

O quarta parte, é constituído pelas considerações finais onde são apresentadas as conclusões e recomendações do projecto e do estágio realizado.

Também estão incluídos anexos .

2 REFERENCIAL TEÓRICO

2.1 SISTEMA DE CONTROLO

Em sistema de controlo é comum o termo controlo de processo para referir-se à sistemas que têm por objectivo manter certas variáveis de uma planta entre os seus limites operacionais desejáveis. Já um Sistema de controlo é uma interconexão de componentes físicos que tem como finalidade controlar (regular/dirigir/comandar) um determinado processo para fornecer uma resposta desejada.

Segundo Felício 2010, em geral, um sistema de controlo clássico segue o diagrama-padrão ilustrado na Figura 2.1. Neste diagrama temos a variável C que é controlada em função da variável de referência R . O distúrbio U actua sobre o sistema e pode interferir na variável controlada.

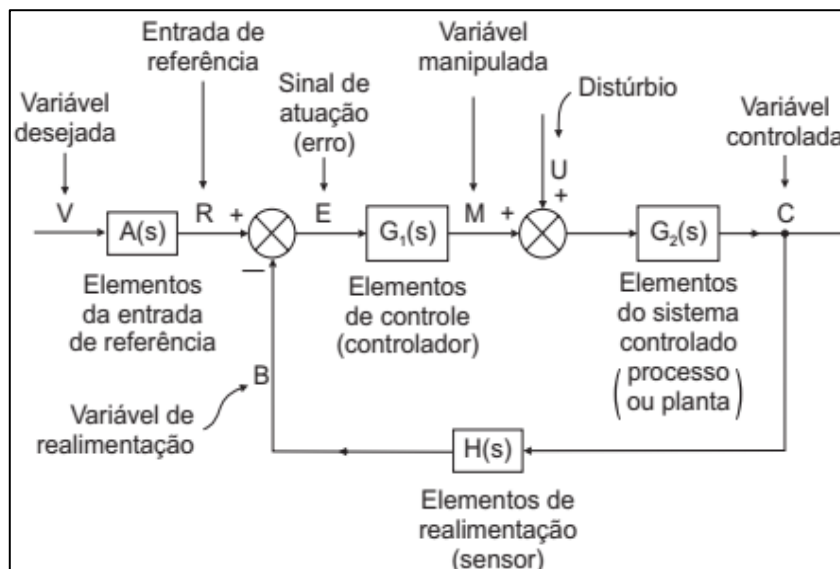


Figura 2.1: Diagrama-padrão para um sistema de controlo, Fonte: [2].

Portanto, o controlo do processo térmico da caldeira segue o diagrama acima referido. Para ajudar no entendimento posterior do projecto, alguns termos do vocabulário comum dos sistemas de controlo, definições sucintas são dadas a seguir:

Variável controlada (PV): Qualquer quantidade, propriedade ou condição física medida a fim de que se possa efectuar a indicação e/ou controlo do processo (neste caso, também chamada de variável do processo).

Variável manipulada (MV): É a grandeza que é operada com a finalidade de manter a variável controlada no valor desejado. Variável que recebe a acção controladora, ou seja, é variável de saída do actuador.

Variável desejada (*set-point*, SP): A entrada que determina o ponto de operação do processo desejado ou valor desejado estabelecido previamente como referência de *set-value*.

Entrada de referência (*set-value*, SV): em alguns sistemas pode ser o *set-point*, mas pode diferir deste apenas pela natureza ou grandeza do sinal (corrente ou tensão). Também pode ser o ponto de controle no qual o valor controlado deve permanecer.

A seguir têm-se a descrição dos principais elementos presentes no diagrama da Figura 2.1.

2.1.1 Controlador Lógico Programável

O Controlador Lógico Programável, ou simplesmente PLC (*Programmable Logical Controller*), pode ser definido como um dispositivo de estado sólido – Um computador industrial, capaz de armazenar instruções para implementação de funções de controle (sequência lógica, temporização e contagem, por exemplo), além de realizar operações lógicas e aritméticas, manipulação de dados e comunicação em rede, sendo utilizado no controle de Sistemas Automáticos [3].

2.1.1.1 Arquitetura de PLC

Um PLC (Figura 2.2) é constituído basicamente de: fonte de alimentação; Unidade Central de Processamento (CPU); memória dos tipos fixo e volátil; dispositivos de Entrada e Saída (E/S); terminal de programação e circuitos auxiliares, conforme mostra a Figura 2.2 [1].

I. Fonte de Alimentação

Converte corrente alternada em contínua para alimentar o controlador. Caso falte energia, há uma bateria que impede a perda do programa do usuário. Ao retomar a energia, o programa se reinicia.

Existem dois tipos de fontes:

- *Source*: fonte de energia interna ao controlador;
- *Sink*: fonte de energia externa ao controlador.

II. Unidade Central de Processamento (CPU – *Central Processing Unit*)

Responsável pela execução do programa do usuário e pela actualização da memória de dados e da memória imagem das entradas e saídas.

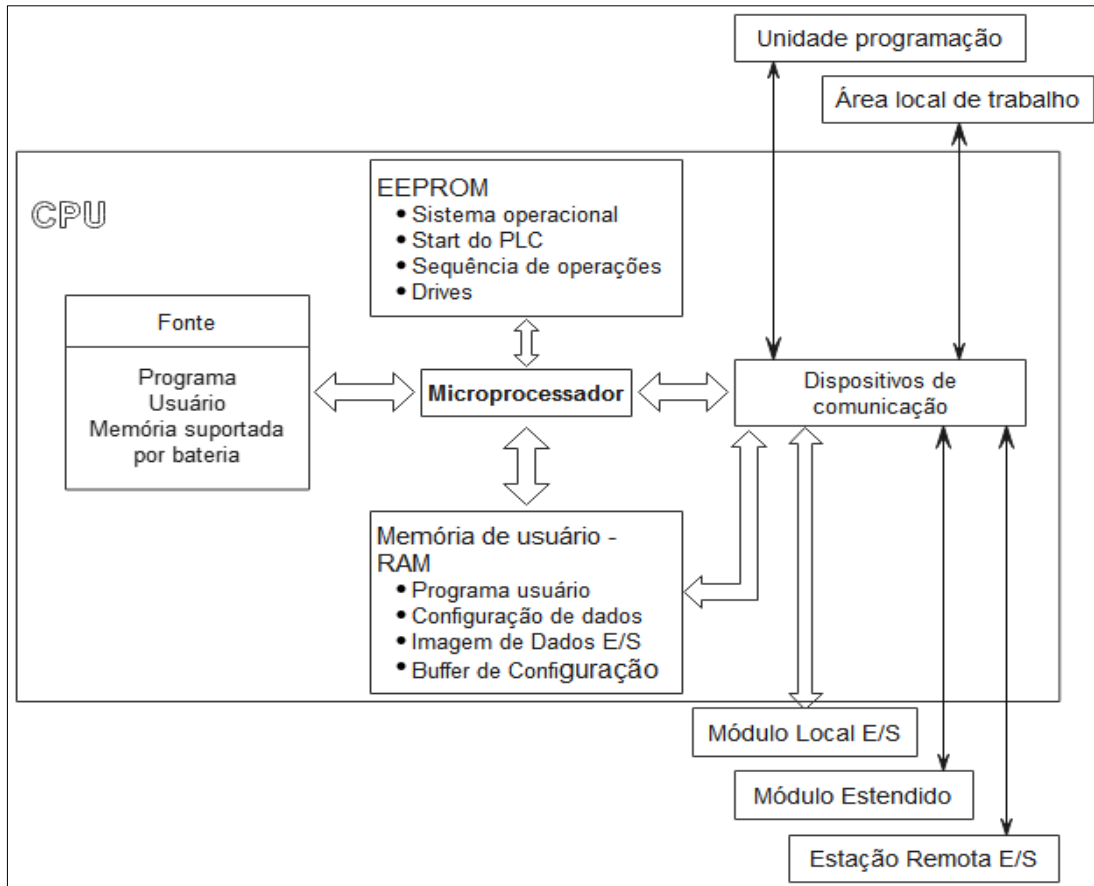


Figura 2.2: Diagrama de blocos da CPU de PLC, Fonte: Autor.

III. Memória EEPROM

Contém programa monitor elaborado pelo fabricante que faz o *start-up* do controlador, armazena dados e gerência a sequência de operações. Esse tipo de memória não é acessível ao usuário do controlador programável.

IV. Memória do Usuário

Armazena o programa aplicativo do usuário. A CPU processa esse programa e actualiza a memória de dados internos e a de imagem E/S.

A memória possui dois estados:

- RUN: em operação, com varredura cíclica;
- PROG: parado, quando se carrega o programa aplicativo no PLC.

V. Memória de Dados

Encontram-se aqui dados referentes ao processamento do programa do usuário, isto é, uma tabela de valores manipuláveis.

VI. Memória-Imagem das Entradas e Saídas

Memória que reproduz o estado dos periféricos de entrada e saída.

- Circuitos das entradas são provenientes de chaves, selectoras, limitadoras
- Circuitos das saídas são destinados a dar partida em motores, solenóides

A correspondência entre níveis 0 e 1 e níveis de tensão varia conforme a necessidade; por exemplo, pode ocorrer nível 0 para 0 volt e nível 1 para 220 volts AC.

VII. Módulos de Entrada e Saída (E/S)

São dispositivos capaz de expandir o número de portas do controlador, fornecendo assim mais entradas ou saídas tanto analógicas como digitais para sinas AC ou DC.

VIII. Terminal de Programação

É um periférico que serve de meio de comunicação entre o usuário e o controlador, nas fases de implementação do software aplicativo. Pode ser um computador (PC) ou um dispositivo portátil composto de teclado e display; quando instalado, permite:

- Autodiagnóstico;
- Alterações on-line;
- Programação de instruções;
- Monitoração;
- Gravar e apagar a memória.

IX. Ciclo de Execução (scan) em Operação Normal (MODO- RUN)

Em um ciclo, o PLC realiza as seguintes etapas básicas:

- Actualização das entradas;
- Processamento das instruções do programa;
- Actualização das saídas.

A varredura é processada em ciclo fechado, com a mostra a Figura 2.3.

O controlador lê a porta de entrada, gravando a informação na imagem de entrada. Em seguida ocorre o processamento, e, por fim, ele copia a imagem de saída na porta de saída. Para o primeiro ciclo, a imagem das variáveis de entrada é zerada. O processamento desenvolve-se a partir dessa situação, actualizando a palavra e a imagem de saída. Toda vez que a varredura da imagem de entrada se efectua, a palavra de entrada é actualizada [8].



Figura 2.3: Ciclo de processamento (scan), Fonte: [1].

2.1.1.2 Linguagem de Programação

São várias as linguagens de programação utilizadas em controladores programáveis. O *International Electrotechnical Committee* (IEC) é o responsável pela padronização dessas linguagens de programação, sendo a norma IEC 1131-3 *Programming Languages* a recomendada para o assunto em questão [4].

Tabela 2-1: Classificação das linguagens de programação, conforme IEC-1131-3.

Classes	Linguagens
Tabular	Tabela de decisão
Textuais	IL (<i>Instruction List</i>)
	ST (<i>Structured Text</i>)
Gráficas	LD (<i>Ladder Diagram</i>)
	FBD (<i>Function Block Diagram</i>)
	SFC (<i>Sequential Flow Chart</i>)

2.1.1.3 Entrada analógica

As variáveis analógicas, diferente das digitais, são provenientes de transdutores/ condicionadores que operam com sinais analógicos, ou seja, podem assumir qualquer

valor dentro de sua faixa de operação. Os transdutores/condicionadores das variáveis de entrada e saída normalmente trabalham dentro faixas de valores padronizados: com tensões de 0 a 10 V, ou com correntes de 4 a 20 mA, ou ainda 0 a 10 mA [5].

Portanto, controlo de processo é um controlo automatizado que trata sinais analógicos dos sensores.

2.1.2 Condicionamento de sinais

Geralmente, a grandeza eléctrica de saída de transdutor não é directamente manipulável. Por exemplo, a faixa da tensão de saída não é aquela desejada, a potência do sinal fornecido é muito pequena, o tipo de grandeza eléctrica não é aquele que temos necessidade, etc. Por todos esses motivos, o transdutor nunca é apresentado sozinho, mas acompanhado de um CONDICIONADOR DE SINAL [5]. É possível incluir técnicas de condicionamento de sinais, como amplificação, atenuação, filtragem, escala, conversores ADC e DAC.

No entanto, um transmissor de temperatura é um exemplo de condicionador de sinal e também será usado no desenvolvimento do projecto em questão como interface entre o PLC e o sensor de temperatura PT100.

2.1.3 Sensor de Temperatura

2.1.3.1 Termo resistor

Os Termo resistores são sensores de temperatura muito utilizados na indústria, pois além de óptima precisão, possuem uma larga faixa de trabalho e ainda permitem ligações a longa distância. O princípio é um filamento bastante delgado de um metal como platina ou níquel cuja resistência varia com a temperatura. Os Termo resistores mais utilizadas são Pt-100, Pt-1000, Ni-100 e Ni-1000. A que melhor representa a grande maioria das aplicações na indústria é sem dúvida a de platina (Pt-100).

O termo resistor de platina é a mais usada industrialmente devido a sua grande estabilidade e precisão. Esse termo resistor tem sua curva padronizada conforme norma DIN-IEC 751 - 1985 e tem como características uma resistência de 100Ω a 0°C.

Convencionou-se chamá-la de Pt-100, fios de platina com 100Q a 0°C. Sua faixa de trabalho vai de -200 a 650°C, porém a ITS - 90 padronizou seu uso até 962°C aproximadamente [10].

2.1.4 Sistema centralizado

Entre as configurações possíveis de controlo temos: individual, centralizada e distribuída. O controlo individual é usado para controlar uma máquina simples e não requer normalmente uma comunicação com outros controladores. Um sistema de controlo distribuído (DCS) é um sistema baseado em rede; ele envolve dois CLPs ou mais, que se comunicam uns com os outros para realizar a tarefa de controlo por completo.

O **controlo centralizado** é utilizado quando várias máquinas ou processos são controlados por controlador centralizado. O projecto desse controlo utiliza um único sistema de controlo de maior porte para controlar diversos processos de fabricação e operações, como mostra a Figura 2.4. As principais características do controlo centralizado podem ser resumidas da seguinte maneira :

- Cada passo individual no processo de fabricação é realizado pelo controlador do sistema de controlo centralizado;
- Nenhuma troca de estado ou dados são enviados para outros controladores;
- Se o controlador principal falhar, o processo para por completo [7].

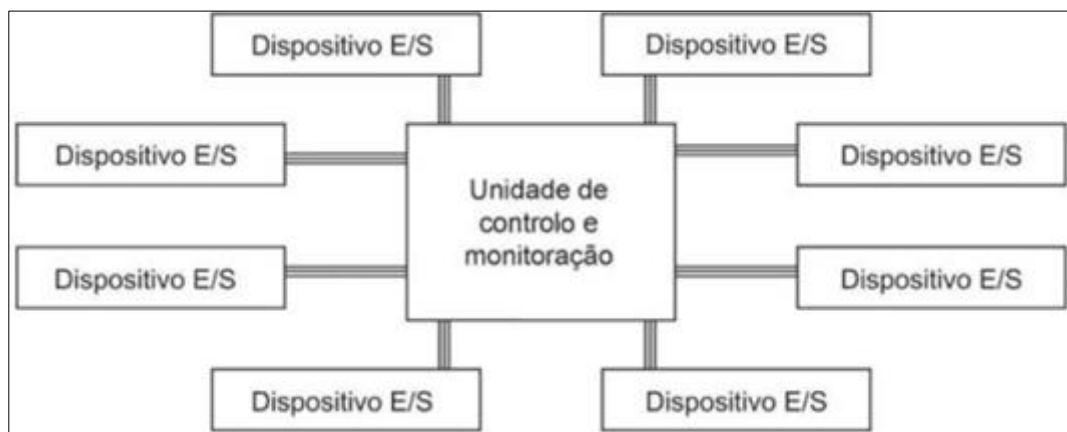


Figura 2.4: Controlo centralizado, Fonte: [1].

2.1.5 Controlo Liga/Desliga

Com controladores liga/desliga, o elemento final de controlo é ligado ou desligado – um para quando o valor da variável medida for acima do valor pré-ajustado, e o outro para quando for abaixo do valor pré-ajustado. O controlador nunca manterá o elemento final de controlo na posição intermediária. O controlo da actividade é obtido pela acção cíclica do período de liga/desliga [7].

A Figura 2.5 mostra um sistema de controlo liga/desliga em que um líquido é aquecido por vapor. O funcionamento do processo pode ser resumido da seguinte maneira:

- Se a temperatura do líquido cair abaixo do valor pré-ajustado, a válvula do vapor abrirá e o vapor será ligado.
- Quando a temperatura do líquido subir acima do valor pré-ajustado, a válvula do vapor fechará e o vapor será desligado.
- O ciclo de liga/desliga continua enquanto o sistema estiver funcionando.

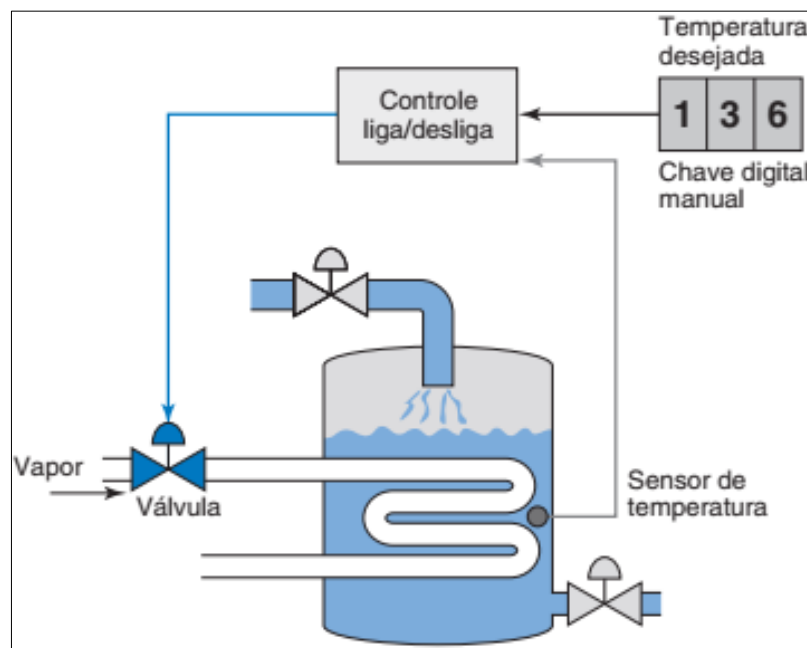


Figura 2.5: Sistema de aquecimento de líquido com controlo liga/desliga, Fonte: [7].

No entanto, o princípio de controlo da caldeira é apresentado imediatamente acima, onde a chave liga/desliga comanda a alimentação da caixa de controlo automático de gás ou *Burner* no lugar válvula como mostra a figura acima.

2.1.6 Interface Homem-Máquina (HMI)

Permite que o operador insira dados por meio dos vários tipos de chaves programadas, controlos e teclados para estabelecer as condições de partida ou alterar o controlo de um processo. Ela também fornece um controlo e uma interface de visualização entre um operador e um processo. As HMIs permitem ao operador controlar, monitorar, diagnosticar e gerenciar as aplicações. Dependendo das necessidades e da complexidade do processo, o operador pode ser requisitado para:

- Parar e iniciar processos;

- Operar os controlos e fazer os ajustes necessários para o processo e monitorar seu progresso;
- Detectar situações anormais e executar as acções de correcção.

2.2 SISTEMA DE AQUECIMENTO DE FLUIDO TÉRMICO

Devido o óleo térmico não estar no estado gasoso e não ter propulsão própria por pressão como no caso do vapor de água, o sistema requer ser pressurizado por bombas. Como o óleo térmico não é consumido no processo, tendo sua única função o transporte de calor, este opera em um circuito, ou seja, é transportado através das tubulações até o consumidor e entrega parte da energia térmica, retornando para o reaquecimento.

O transporte se dá em ducto fechado, sem tanque de elevação para sua pressurização por bomba, mesmo que tenha o tanque de expansão, este tem a função de absorver a dilatação do fluido e repor o mesmo a rede em sua ausência. Portanto, este pode ser chamado de circuito fechado.

Os circuitos fechados podem ser dividido em três modalidades: circuito primário, circuito secundário e circuito terciário. O circuito primário foi o objecto do problema do projecto.

Circuito primário: O fluido é transportado até o consumidor, entrega parte de sua energia térmica e volta para o aquecedor onde receberá energia térmica e percorrerá o mesmo ciclo indefinidamente, conforme a Figura 2.6 [6]. Este representa a caldeira para termo fluido em questão.

2.2.1 Tipos de termo fluidos

De uma maneira geral, os termo fluidos orgânicos podem-se classificar nas seguintes categorias:

- Ésteres orgânicos utilizados até aos 230 °C;
- Glicóis poliarquilenicos utilizados até aos 260 °C;
- Ésteres de silicatos utilizados até aos 350 °C;
- Ésteres policromáticos utilizados até aos 400 °C;
- Hidrocarbonetos sintéticos utilizados até aos 400 °C.

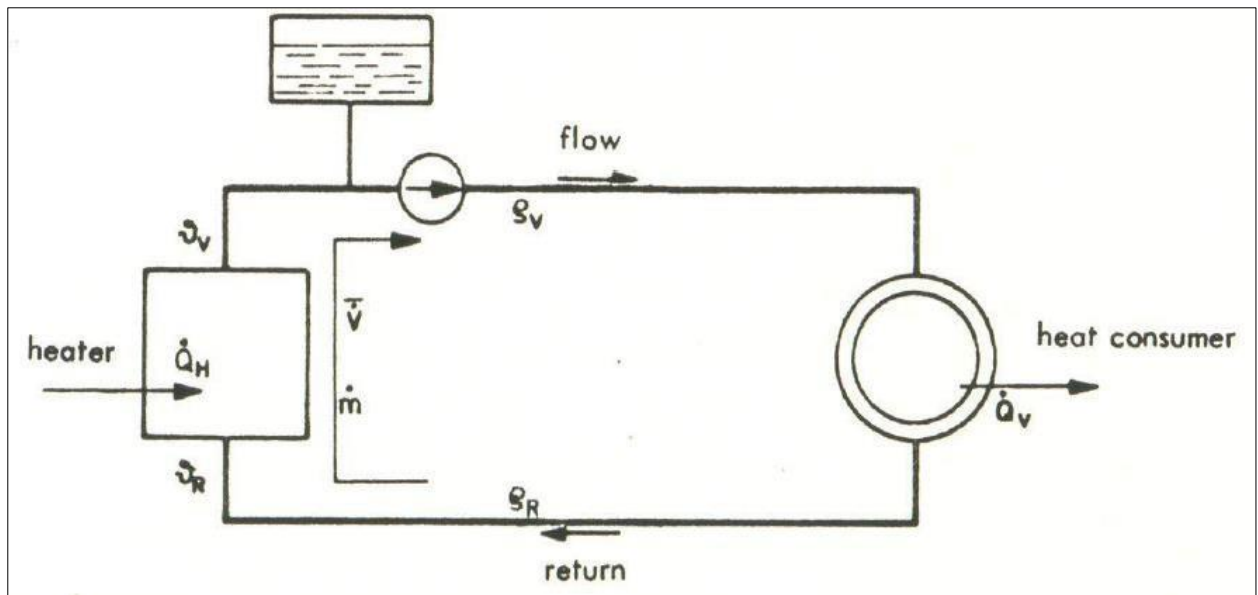


Figura 2.6: Fluxograma esquemático Circuito primário. Fonte: [6].

2.3 CAIXA DE CONTROLO AUTOMÁTICO DE GÁS (*BURNER CONTROL*)

As caixas de controlo de queimadores estão equipadas com um circuito de monitorização da chama auto monitorizado.

O circuito de monitorização da chama desencadeia as seguintes medidas de segurança... :

- ... em caso de sinal de chama prematuro ou se não for gerado um sinal de chama;
- ... em caso de avaria no detector de chama, nos cabos do detector e no amplificador de sinal de chama que possam simular a presença de um sinal de chama durante o funcionamento do queimador.

Por isso, os controlos do queimador podem ser utilizados em todas as instalações de combustão de óleo ou de gás que requeiram sistemas de monitorização da chama auto monitorizados ou cujo uso seja recomendado a chama auto monitorizado [9].

3 RESOLUÇÃO DO PROBLEMA E APRESENTAÇÃO DE RESULTADOS

3.1 NOTA INTRODUTÓRIA

O presente capítulo visa descrever a solução do projecto já mencionado que teve como ambiente de estudo a empresa Fasorel, SA.

A Fasorel é uma empresa localizada na cidade de Matola e ocupava-se na produção de óleos vegetais e sabão.

3.2 INTRODUÇÃO AO PROJECTO DE SISTEMA

Pretende-se desenvolver um controlador centralizado para ligar ou desligar *Burner*¹, mostrar a temperatura actual do fluido térmico e notificar situações de emergência da caldeira. E através da simulação foram apresentados os resultados.

O protótipo desenvolvido foi nomeado de *Thermal Fluid Boiler* (TF Boiler ou TFB).

A implementação de todos os elementos que constituem o protótipo, bem como os seus princípios de funcionamento e metodologias de controlo são descritos nos pontos que se seguem deste capítulo.

A princípio foi feito um levantamento de informações do processo da caldeira já existente de tal forma que pudessem proporcionar uma ampla visão do tema tratado, após feito isto, foi possível determinar as necessidades do utilizador, tais como: planear uma aplicação que cumpra com as necessidades e determinar a interface gráfica mais apropriada.

Numa segunda etapa, com as informações do processo térmico da caldeira definiu-se a configuração de controlo, a arquitectura de controlo e tipo de controlador, isto é, **controlo centralizado** e **controlador liga/desliga**, como mostra a Figura 3.2.

3.3 PRINCIPIO DE FUNCIONAMENTO DA CALDEIRA DE FLUIDO TÉRMICO

O projecto em questão teve como base a caldeira mencionada na secção 2.2 e Figura 2.6, mas para uma compressão ainda mais ampla segue o modelo da Figura 2.7. O transporte de TF se dá em ducto fechado $A \rightarrow B \rightarrow C \rightarrow D \rightarrow E \rightarrow A$, ou seja, é transportado

¹ Controlador de combustão de gás.

através das tubulações até o consumidor e entrega parte da energia térmica, retornando para o reaquecimento.

Portanto, nos postos A, B e *Stack* tem-se um sensor de temperatura PT100 que garante a accionamento do *Burner* no intervalo de temperatura desejado. O ponto A indica fluido adiante, B fluido de retorno e *Stack* fumaça de queima de gás.

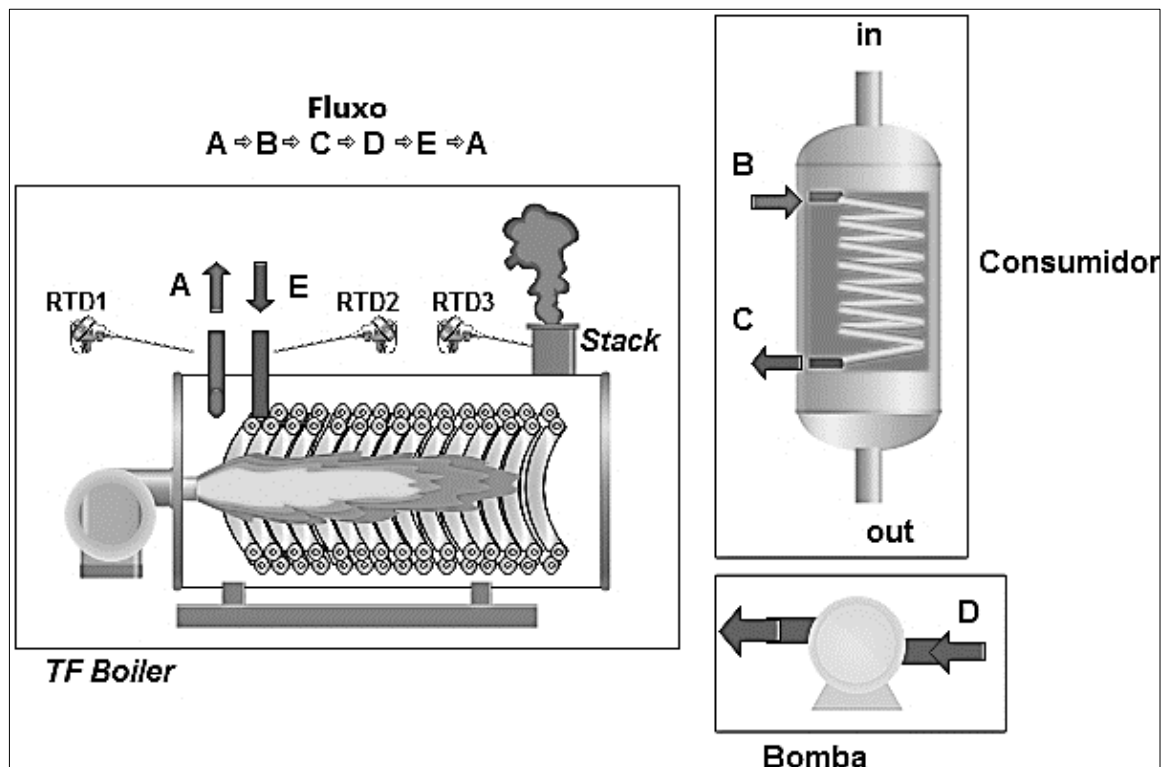


Figura 3.1: Sistema de transferência de calor por fluido térmico, Fonte: Autor.

3.4 PASSOS PARA SOLUÇÃO DO PROBLEMA

De acordo com o mencionado no quarto parágrafo da secção 3.2 a seguir é apresentado a sequência e os procedimentos:

- 1 Escolha do PLC com números entradas e saídas necessárias mais de reserva;
- 2 Desenvolvimento do esquema eléctrico com sinais de interesse;
- 3 Criar programa em *Ladder* para:
 - 3.1 Conversão analógica digital;
 - 3.2 Comparar a temperatura actual e *set-point high*, *set-point low*;
 - 3.3 Comparar a temperatura actual e *high Stack*;
 - 3.4 Comparar a temperatura actual e *set-point high high*;

- 3.5 Comparar a temperatura actual e *set-point low low*;
 - 3.6 Mostrar alarmes para temperaturas fora da margem suportada pelo transmissor, muito alta, muito baixa e da chaminé conforme os pontos 3.2 à 3.5;
 - 3.7 Ligar o *Burner* com base no ponto 3.2 e estado do alarme do *Burner*;
 - 3.8 Desligar o *Burner* com no ponto 3.2, 3.4 e estado do alarme do *Burner*;
 - 3.9 Mostrar status de *Burner* ligado;
 - 3.10 Ligar sirene para falha do *Burner*, temperaturas altas e baixa;
 - 3.11 Mostrar status de falha ao ligar do *Burner*.
- 4 Criar supervisor HMI para ligar/desligar o *Burner*, mostrar as temperaturas dos três sensores, definir a faixa de temperatura do transmissor e limite de temperatura para notificações de alarme;
 - 5 Bloquear acesso a modificação do faixa de temperatura do transmissor FTT03 no HMI.

3.5 ARQUITETURA DO SISTEMA

A figura imediatamente abaixo compreende a arquitectura do sistema de controlo mencionado na secção 2.1.4 e seus respectivos elementos também mencionados na secção 2.

O diagrama eléctrico completo que compreende a Figura 3.2 pode ser encontrado no anexo 2, contudo nas secções a seguir têm-se a análise de cada elemento constituinte do sistema em questão.

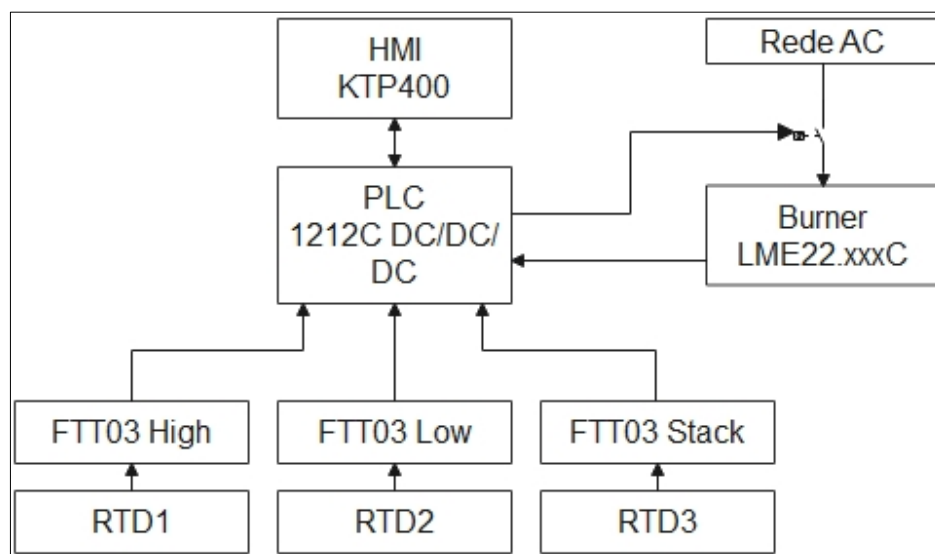


Figura 3.2: Diagrama de blocos do protótipo, Fonte: Autor.

As especificações funcionais do sistema se limita em:

- Ligar/desligar o *Burner*;
- Permite autenticar o utilizador através de “login” com nome e senha introduzidas na aplicação somente para definir faixa de temperatura do transmissor, pois é um parâmetro muito sensível;
- Definir temperaturas para *set-point high*, *set-point low*, *high Stack*, *set-point high alarm*, *set-point low alarm*, *high Stack alarm*, máxima e mínima de transmissor;
- Monitorar as temperaturas dos três sensores;
- Mostrar o status do *Burner* (ligado ou desligado);
- Mostrar notificações de segurança para temperatura muito alta, muito baixa, paragem de emergência do *Burner*, temperaturas fora da margem suportada pelo transmissor.

3.6 ESPECIFICAÇÕES DO SISTEMA

3.6.1 Ferramenta de Projecto

Para se desenvolver o projecto do sistema proposto foram utilizados diversos equipamentos e *softwares*. Dentre os equipamentos, destacam-se o *TIA PORTAL V16*. A escolha foi porque é o *software* oficial do PLC usado no sistema de controlo e sendo assim apresenta mais recurso reduzindo o tempo de desenvolvimento do programa.

3.6.2 Processador

Para o funcionamento do PLC, é necessário a presença de um programa que defina a lógica de controlo usada. Esta lógica possui vários tipos de linguagens possíveis para sua programação, neste projecto foi utilizado linguagem *LADDER* e *ST*.

De acordo com diagrama eléctrico do projecto pretende-se um processador com no mínimo 2 entradas digitais, 4 saídas digitais e 3 entradas analógicas portanto o PLC **1212C DC/DC/DC** atende com requerido e garantido também entradas e saídas de reserva não deixando de lado o desempenho funcional e custo de aquisição do equipamento.

Na anexo 2 é apresentado o layout K1 e diagrama eléctrico PLC1 do 1212C DC/DC/DC. As características completas deste descritas na secção 2.1.1 podem ser encontradas em parte no *datasheet* do fabricante no anexo 1.

3.6.3 Programação de PLC

Uma das partes fundamentais do trabalho consiste na elaboração do programa em *Ladder* responsável pela partida e controlo do sistema de combustão da caldeira.

A programação do CLP começa com a criação da base Figura 3.3 com informações retiradas do projecto eléctrico. Esse define informações: as entradas e as saídas do CLP, ou seja, cada sensor e actuador no seu respectivo lugar. A partir do projecto eléctrico é criada uma lista que contém os dados dos pontos: tipo da informação (digital ou analógica); o nome do ponto (ex.: “IW_PT100_1”); o endereço da porta utilizada no CLP (ex.: “IW96”) e uma breve descrição sobre o ponto.

	Name	Tag table	Data type	Address	Retain	Acces...	Writa...	Visibl...	Comment
1	I_working_burner	Default tag table	Bool	%I0.1	<input type="checkbox"/>	<input checked="" type="checkbox"/>	<input checked="" type="checkbox"/>	<input checked="" type="checkbox"/>	
2	I_Hooter	Default tag table	Bool	%I0.5	<input type="checkbox"/>	<input checked="" type="checkbox"/>	<input checked="" type="checkbox"/>	<input checked="" type="checkbox"/>	
3	O_start_stop_burner	Default tag table	Bool	%Q0.0	<input type="checkbox"/>	<input checked="" type="checkbox"/>	<input checked="" type="checkbox"/>	<input checked="" type="checkbox"/>	
4	O_Line_on_off	Default tag table	Bool	%Q0.1	<input type="checkbox"/>	<input checked="" type="checkbox"/>	<input checked="" type="checkbox"/>	<input checked="" type="checkbox"/>	
5	O_working_burner	Default tag table	Bool	%Q0.2	<input type="checkbox"/>	<input checked="" type="checkbox"/>	<input checked="" type="checkbox"/>	<input checked="" type="checkbox"/>	
6	O_Hooter	Default tag table	Bool	%Q0.5	<input type="checkbox"/>	<input checked="" type="checkbox"/>	<input checked="" type="checkbox"/>	<input checked="" type="checkbox"/>	
7	IW_PT100_1	Default tag table	Int	%IW96	<input type="checkbox"/>	<input checked="" type="checkbox"/>	<input checked="" type="checkbox"/>	<input checked="" type="checkbox"/>	SP high
8	IW_PT100_2	Default tag table	Int	%IW98	<input type="checkbox"/>	<input checked="" type="checkbox"/>	<input checked="" type="checkbox"/>	<input checked="" type="checkbox"/>	SP low
9	IW_PT100_3	Default tag table	Int	%IW100	<input type="checkbox"/>	<input checked="" type="checkbox"/>	<input checked="" type="checkbox"/>	<input checked="" type="checkbox"/>	High Stack
10	<Add new>				<input type="checkbox"/>	<input checked="" type="checkbox"/>	<input checked="" type="checkbox"/>	<input checked="" type="checkbox"/>	

Figura 3.3: Lista de variáveis do PLC, Fonte: Autor.

A etapa seguinte é a estruturação do programa, a lógica que deverá ser realizada com base nos objectivos citados. O critério utilizado foi separar cada sequência lógica em um bloco independente de funções. Como resultado foi obtido três blocos (Figura 3.4): a sub-rotina responsável pela partida e pelo controlo de temperatura (**FB1**), a sub-rotina responsável pelo escalonamento da temperatura (**FB3**) resultante da conversão AD e a sub-rotina responsável pela interrupção do programa principal (**OB30**) para actualizar os dados de FB3 a cada 150 milissegundos. Cada parte do programa é descrita nos subcapítulos a seguir.

Também foi criado um bloco de dados do processo (**DB1**), para o armazenamento de dados temporário e permanente dos objectos do processo presente no supervisório.

Note-se que, em cada bloco de função pode-se criar variáveis intermédia ou de cópia, permitindo assim eficiência e reuso do bloco e podem ser diferenciados de outras variáveis porque não possuem endereço de porta ou endereço de memória como o exemplo da Figura 3.5.

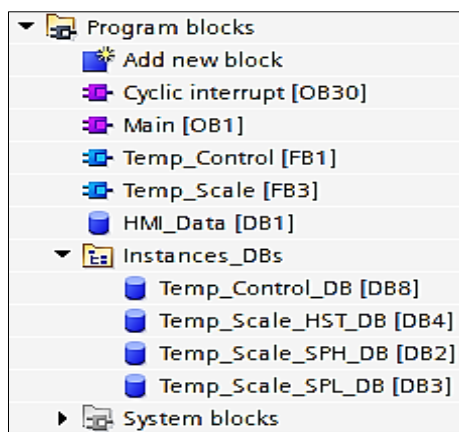


Figura 3.4: Blocos de programação, Fonte: Autor.

3.6.3.1 Leitura do sinal analógico (FB3)

Os sensores deste projecto foram escolhidos para enviar dados analógicos ao PLC, especificamente sinais de 4 a 20 mA. Como o PLC escolhido não possui três entradas analógicas foi necessário a escolha de uma expansão que dispõe de pelo menos três entradas, neste caso a 6ES7234-4HE32-0XB0 e para utiliza-la é de suma importância sua configuração, conforme mostra à Figura 3.6.

A Figura 3.6 faz o uso da secção 2.1.2 e 2.1.3 com FTT03 e PT100 como circuito de condicionamento de sinal e sensor de temperatura respectivamente. O sinal de 4-20 mA proveniente de FTT03 fornece ao PLC o valor de referência de temperatura correspondente ao intervalo de valor desejado definido em *#min_temp_ref* e *#max_temp_ref* conforme a figura abaixo. Por exemplo para o caso de TFB *#min_temp_ref* = 0 e *#max_temp_ref* = 300, assim 4mA corresponde 0°C e 20mA corresponde 300°C.

Os blocos NORM_X e SCALE_X são funções do próprio *TIA PORTAL*, onde o esquema da Figura 3.5 é fornecido pelo manual de ajuda do fabricante do PLC usado no projecto para ADC.

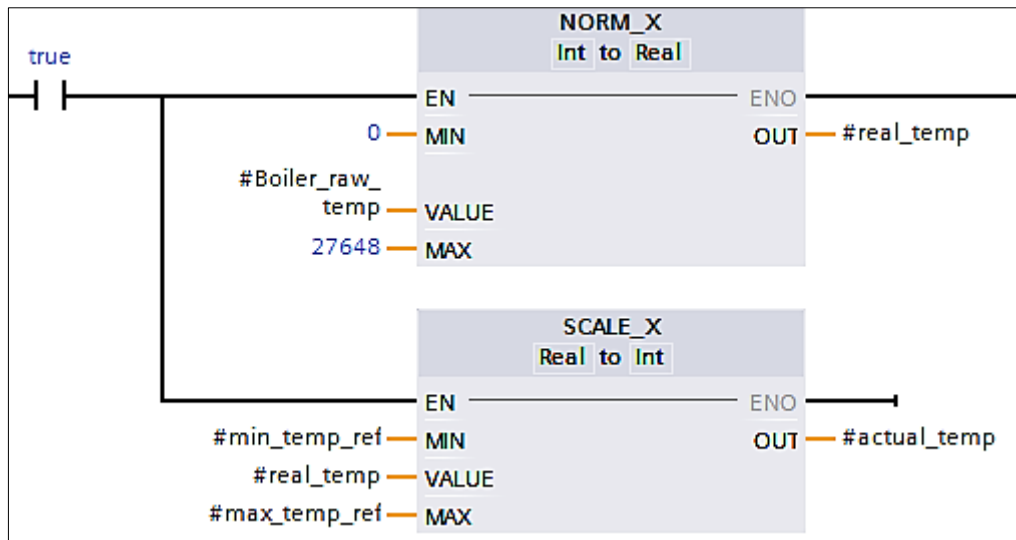


Figura 3.5: Escalonamento de temperatura, Fonte: Autor.

O bloco de função da Figura 3.5 é um modelo para os três sensores, assim sendo precisa ser criada uma função executável, e porque a leitura e atualização de temperatura de TFB possui alta prioridade decidiu-se chamar a função FB3 no bloco de alta prioridade OB30 (Figura 3.7). Chamando três vezes a mesma função e atribuindo entrada correspondente a cada sensor obtêm-se todas as leituras.

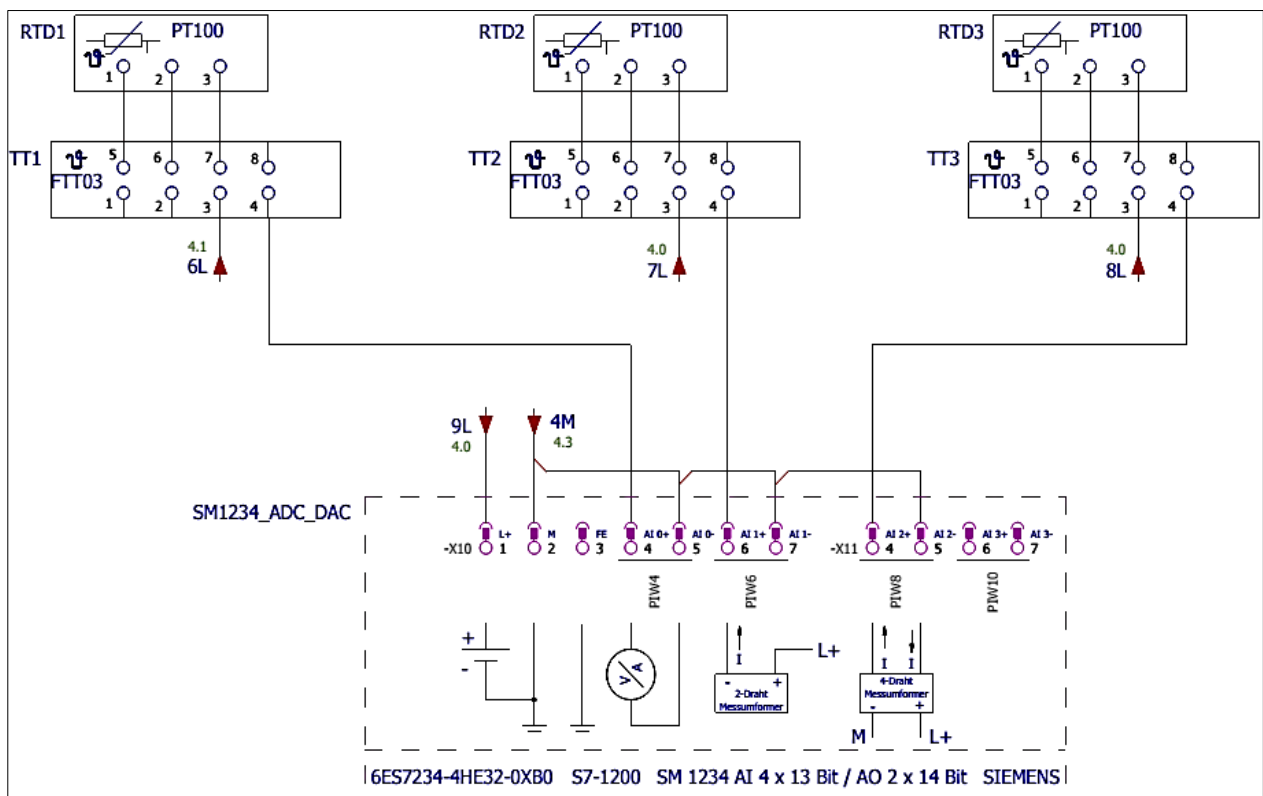


Figura 3.6: Esquema de conexão de transmissor de temperatura e cartão de expansão de PLC, Fonte: Autor.

A figura abaixo mostra a chamada do bloco FB3 no OB30 e este interrompe o programa principal OB1 a cada 150 milissegundos.

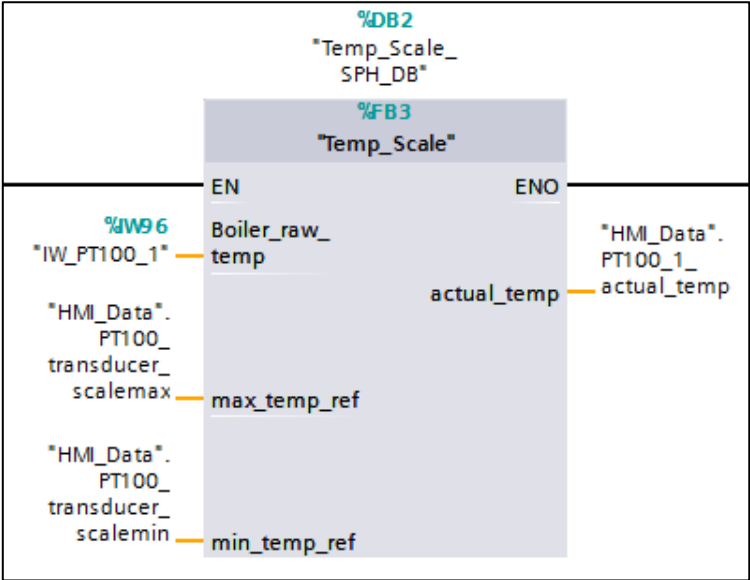


Figura 3.7: Bloco de executável de escalonamento de temperatura, Fonte: Autor.

A Figura 3.7 representa o bloco de função para sensor RTD1. Para o sensor RTD2 (DB3) e sensor de Stack respectivamente é mostrado na Figura 3.8.

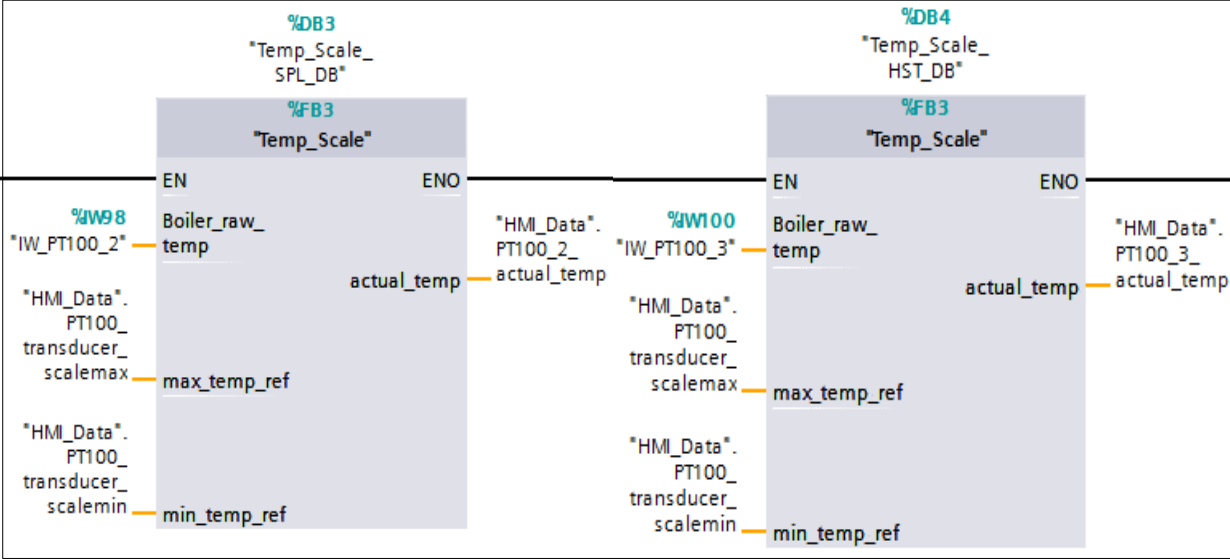


Figura 3.8: Bloco de executável de escalonamento de temperatura, Fonte: Autor.

3.6.3.2 Controle de temperatura (FB1)

O bloco de função FB1 é responsável por garantir o pleno funcionamento do *Burner* e possui vários sub-blocos denominados de *network* no *TIA PORTAL* para executar uma dada tarefa descritas a seguir neste mesmo subtítulo.

1. Estado de Liga/Desliga para *Burner (Network 1)*

Através da função de comparação foi feita o controlo de temperatura do fluido térmico. Primeiramente compara-se a temperatura actual do fluido de retorno ou do sensor RTD2 ou ainda "HMI_Data".PT100_2_actual_temp como mostra a Figura 3.9 com à definida através do HMI "HMI_Data".setpoint_L se for menor, espera 15 segundos para **set** através do flip-flop SR que por sua vez armazena o estado na variável de comando sts[8] liga/desliga.

Em seguida compara-se a temperatura actual do fluido de adiante ou do sensor RTD1 ou ainda "HMI_Data".PT100_1_actual_temp como mostra a Figura 3.9 com à definida através do HMI "HMI_Data".setpoint_H se for maior, espera 15 segundos para **reset** da mesma variável de comando sts[8] liga/desliga.

A lógica de comando liga/desliga pode ser vista na figura imediatamente abaixo.

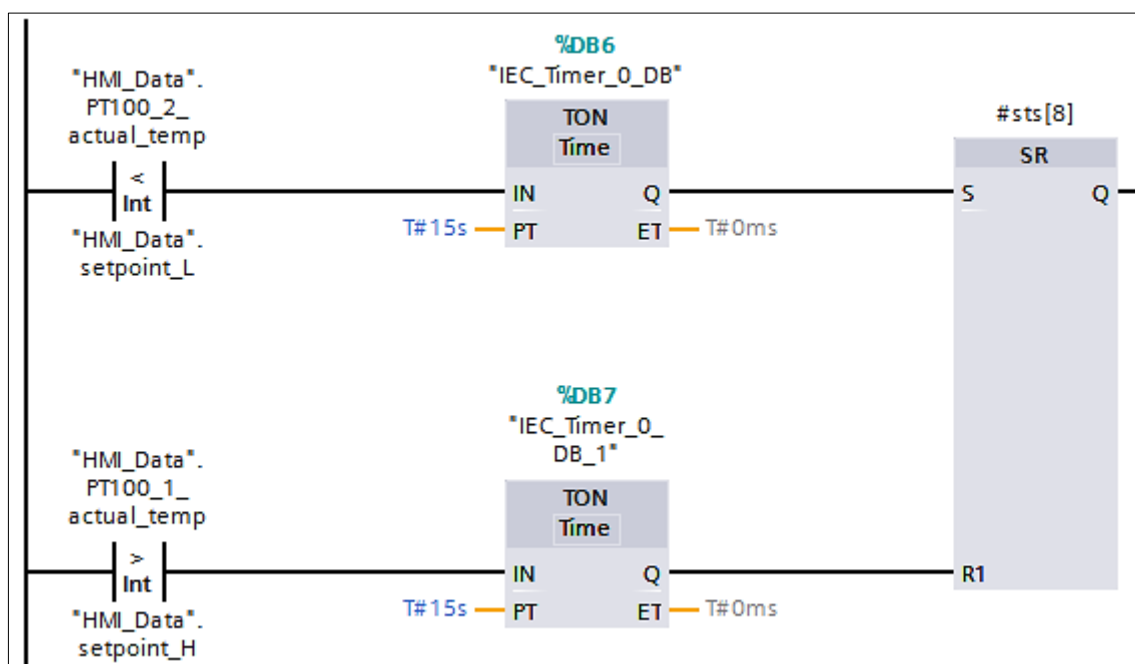


Figura 3.9: Lógica de comando liga/desliga na base de temperatura *Low* e *High*, Fonte: Autor.

Sobretudo, a logica de comparação acima permite que a temperatura do termo fluido permaneça dentro de um intervalo de operação (por exemplo de 250°C - 270°C) pré estabelecido pelo operador, por meio do controlo da chave liga/desliga (chave STS no diagrama eléctrico, do anexo 2 ou parcial através da Figura 3.10). Esta também foi abordada na secção 2.1.5.

A Figura 3.10 mostra o comando liga/desliga para o *Burner* através de PLC.

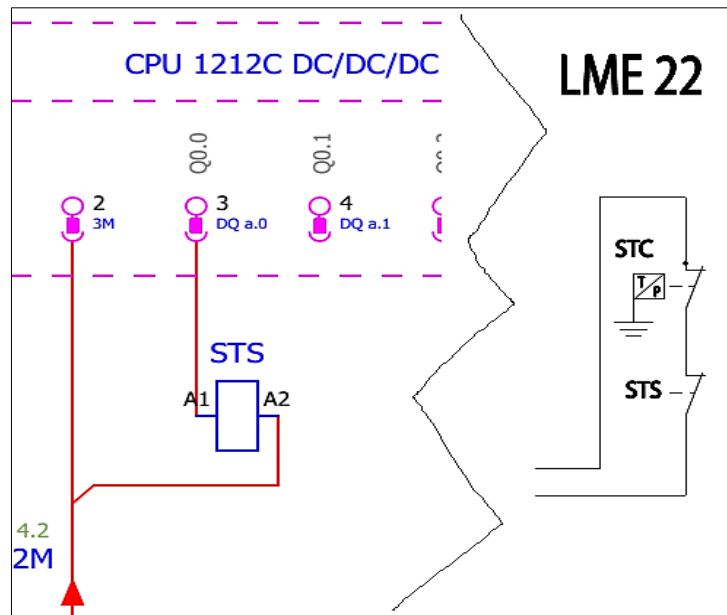


Figura 3.10: Esquema de comando liga/desliga na base de temperatura *Low* e *High*, Fonte: Autor.

2. Estado de temperaturas altas (*Network 2*)

Através da função de comparação foi feita a monitoria de temperatura do estado de alerta do fluido térmico. Aqui compara-se a temperatura actual do fluido dos três sensores é maior que as respectivas temperaturas de alarme definido através da HMI, se for maior: o estado lógico de sts[4], sts[7] e sts[5] torna-se 1, que identifica estado de temperaturas *high high*, *low low* e *high stack* respectivamente. A lógica de estado de alerta pode ser vista na figura imediatamente abaixo.

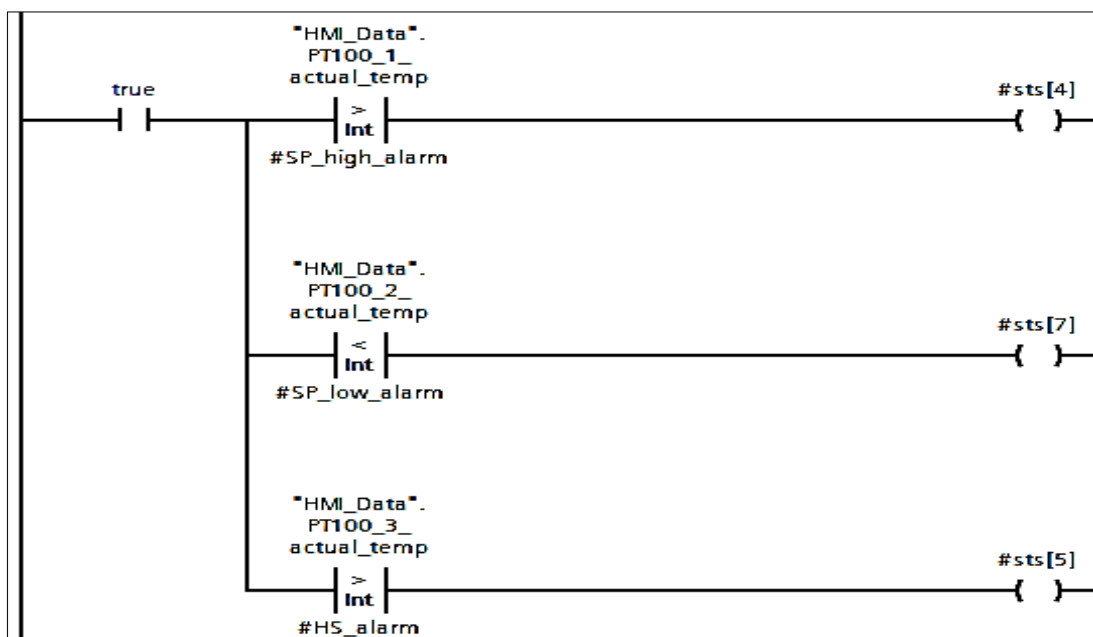


Figura 3.11: Lógica de estado de alerta de temperaturas muito altas, Fonte: Autor.

3. Estado de temperatura fora de alcance (*Network 3*)

Através da função de comparação foi feita a monitoria de temperatura do estado de alerta do fluido térmico para intervalo não abrangido pelo transmissor FTT03. Aqui compara-se a temperatura actual do RTD1 ("HMI_Data".PT100_1_actual_temp) é maior que à máxima suportada pelo FTT03 ou se "HMI_Data".PT100_2_actual_temp do RTD2 ("HMI_Data".PT100_2_actual_temp) é menor que à mínima suportada pelo FTT03 ou se temperatura actual da *Stack* é maior que à máxima suportada pelo FTT03 "HMI_Data".PT100_3_actual_temp, se a comparação for verdade para um dos casos o estado lógico de #OofRange torna-se 1, que identifica temperatura lida fora do alcance. A lógica de estado de alerta pode ser vista na figura imediatamente abaixo.

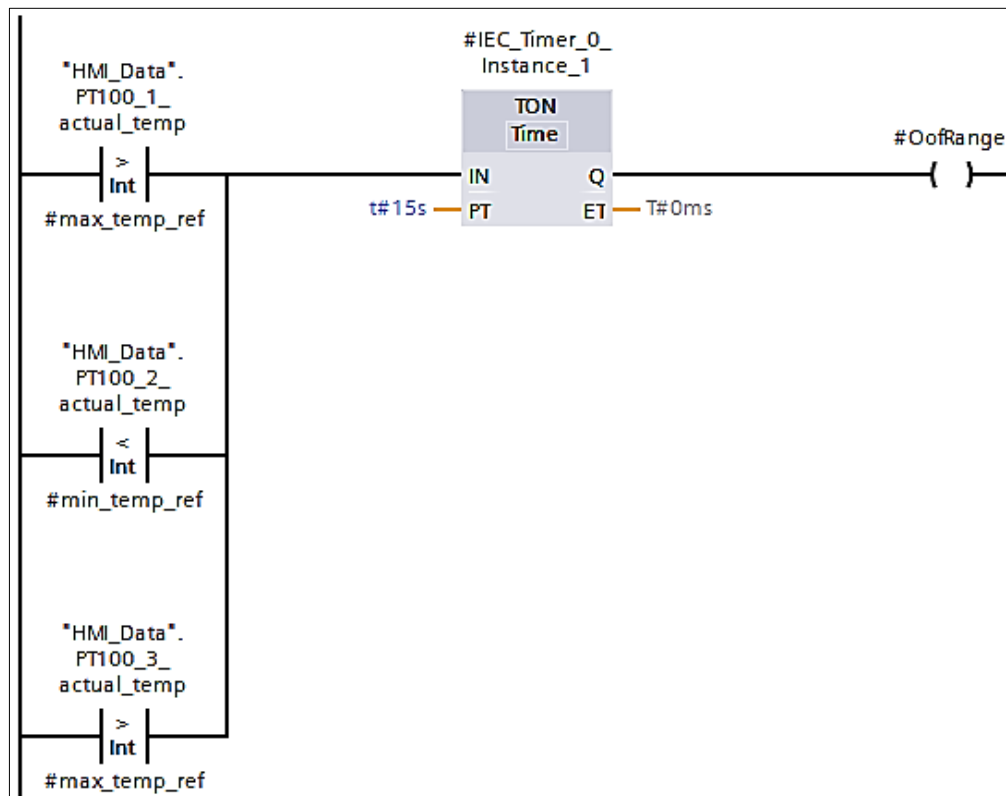


Figura 3.12: Lógica de estado de temperatura lida fora do alcance do transmissor, Fonte: Autor.

4. Permissão para habilitar o botão ligar ou desligar o *Burner* (*Network 4*)

A Figura 3.13 ilustra que o estado lógico, do botão de ligar #start_bt_ena depende do estado de interlock do flip-flop SR (sts[0], ver Figura 3.14) e estado de falha de *Burner* (sts[2]) e do botão de desligar #stop_bt_ena depende de sts[0], assim sendo, para 1 lógico será permitido clicar no botão START ou STOP na HMI.

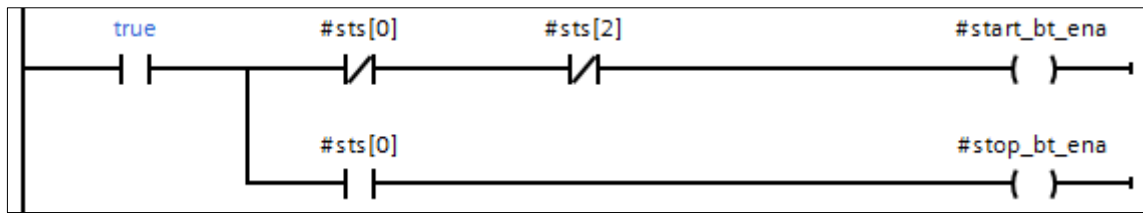


Figura 3.13: Lógica para habilitar clique do botão de START e STOP, Fonte: Autor.

5. Estado de interlock de ligar ou desligar o *Burner* (network 5)

O processo de partida de uma caldeira deve respeitar o requisito de segurança para que não ocorram acidentes. A Figura 3.14 ilustra a relação do interlock com os estados já mencionados nos pontos dessa mesma secção com excepção das variáveis dos botões #start_cmd e #stop_cmd que respondem a clique no respectivo botão na HMI. O flip-flop SR garante que a *set* e *reset* do estado de interlock sts[0].

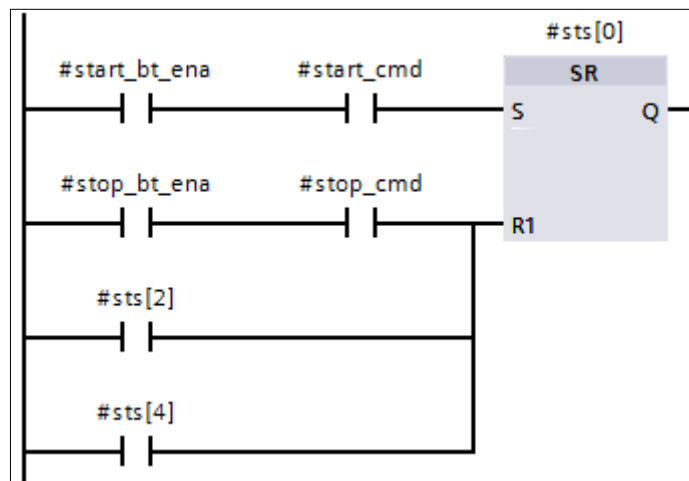


Figura 3.14: Lógica de interlock de comando de liga/desliga do Burner, Fonte: Autor.

6. Comando Liga/Desliga para *Burner* (network 7)

A Figura 3.15 ilustra a dependência do ponto 1 e 5 desta secção. Agora se as condições sts[0] e sts[8] forem satisfeitas o *Burner* será ligado com atraso de 200 milissegundos.

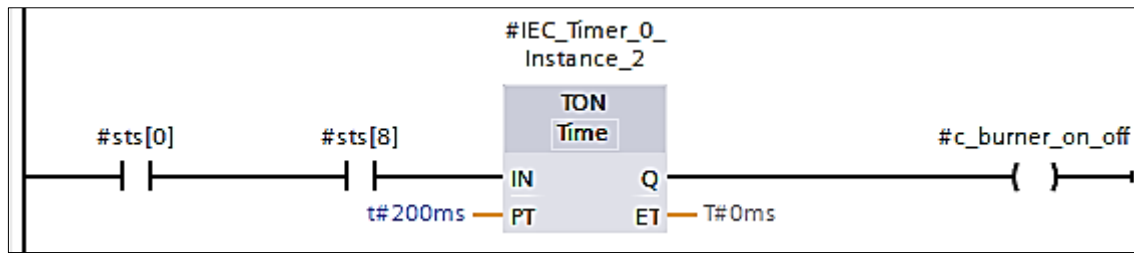


Figura 3.15: Lógica de comando para ligar ou desligar o Burner, Fonte Autor.

7. Estado de funcionamento do *Burner* (*network 8*)

O estado de funcionamento do *Burner* que o PLC recebe através da entrada digital i0.1 provém do próprio *Burner* quando este entra em funcionamento e o sinal é reproduzido na saída q0.2 digital, conforme a Figura 3.17 ou anexo 2. Não menos importante a lógica que torna possível o envio do sinal da entrada para a saída conforme a Figura 3.16.

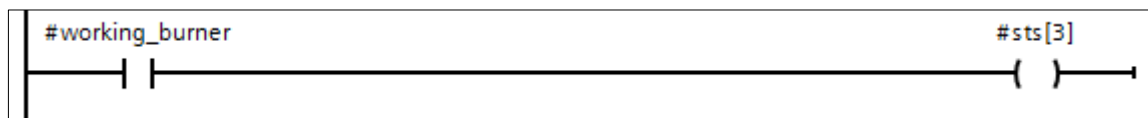


Figura 3.16: Lógica de leitura do sinal de funcionamento de Burner, Fonte: Autor.

Como a saída do possui saída de corrente alternada e o PLC possui entrada digital de 24V foi usado rele de interface.

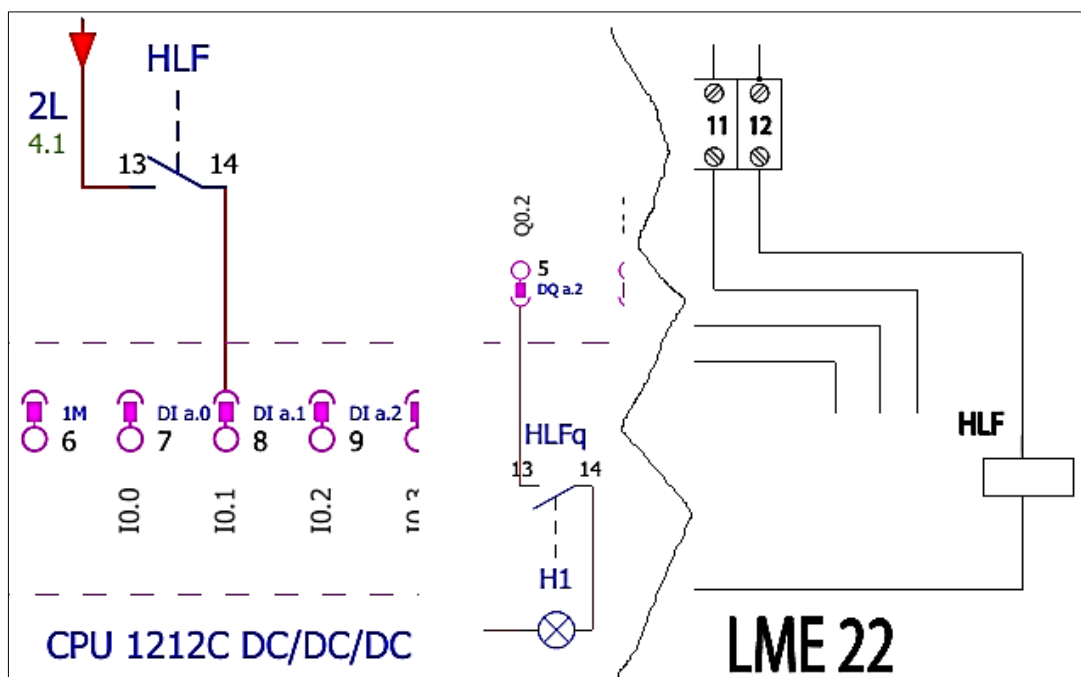


Figura 3.17: Esquema de leitura do sinal de funcionamento do *Burner*, Fonte: Autor.

8. Alarme sonoro (*network 9*)

O accionamento do alarme depende de quatros estados onde três sts[4], sts[5] e sts[7] foram mencionados no ponto 2 desta secção.

Contudo o alarme de falha de *Burner* sts[2] é o alarme mais grave do equipamento, e ocorre quando a chama não se mantém estável no *Burner*, o mesmo foi usado como interlock de botão de ligar (vide ponto 4). O alarme é cancelado no botão que existe no corpo do programador de combustão, dentro da caixa metálica sobre o maçarico e no PLC este é salvo na memoria não volátil garantido reconhecimento seguro no próximo accionamento. Importante observar que esse alarme indica um problema grave, podendo existir risco de explosão do corpo do aquecedor por injeccção de combustível em superfície quente, em caso de muitas tentativas sem ignição normal.

A Figura 3.17 mostra a lógica de Ladder para o estado do alarme sonoro e na Figura 3.18 o estado do alarme sts[2].



Figura 3.18: Lógica de accionamento de sirene, Fonte: Autor.

9. Estado de Falha do Burner (*network 10*)

O estado de falha do *Burner* que o PLC recebe através da entrada digital i0.5 provém do próprio *Burner* quando este entra em falha e o sinal é reproduzido na saída digital q0.5, conforme a Figura 3.20 ou anexo 2. Não menos importante a lógica que torna possível o envio do sinal da entrada para a saída conforme a Figura 3.19.

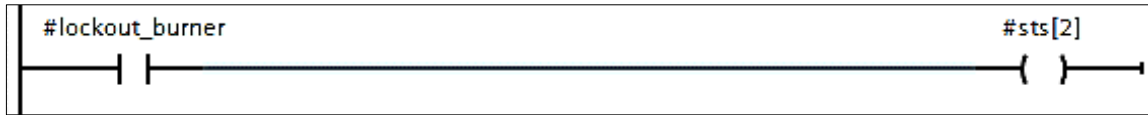


Figura 3.19: Lógica de leitura do sinal de falha de *Burner*, Fonte: Autor.

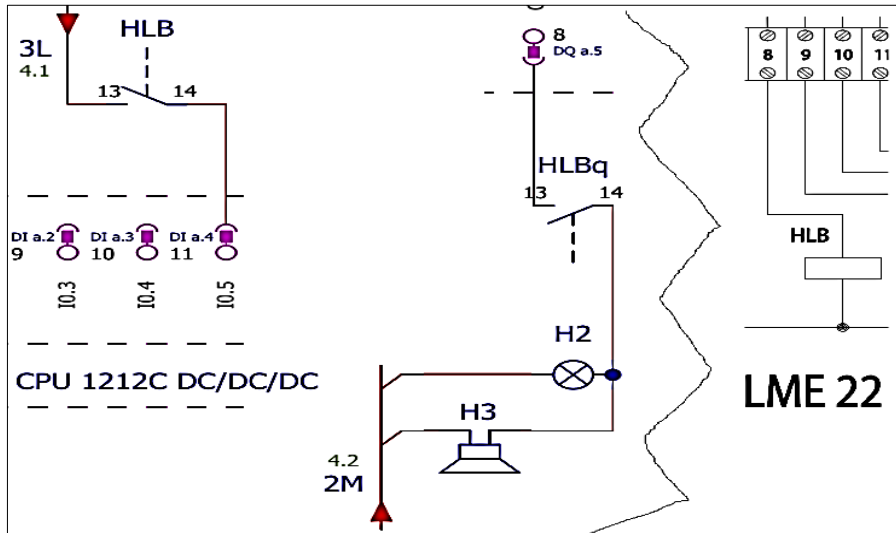


Figura 3.20: Esquema de leitura do sinal de falha do *Burner*, Fonte: Autor.

10. Falha no ligar do *Burner* (*network 11*)

Caso não seja possível ligar o *Burner* durante 25 segundos com a condição da secção 3.6.3.2 ponto 5 (*sts[0]*) estabelecida, o operador será notificado dessa falha. A lógica da Figura 3.21 mostra o efectuar dessa condição.

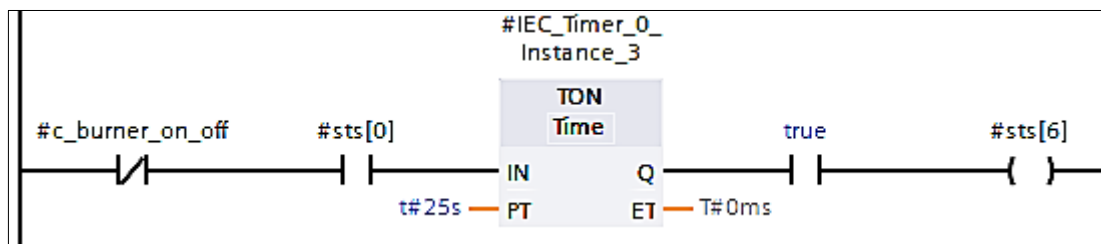


Figura 3.21: Lógica de falha no ligar do *Burner*, Fonte: Autor.

11. Cópia da variável *sts[]* para variável de grupo de alarmes (*network 12*)

O *TIA PORTAL* não permite que variável do tipo booleano seja usado para geração de alarme, assim sendo foi criado a uma variável do tipo *word* no bloco de dados da HMI

```

1  "HMI_Data".alarm_Group.%X0 := #sts[0];
2  "HMI_Data".alarm_Group.%X1 := #sts[1];
3  "HMI_Data".lockout_sts.%X2 := #sts[2];
4  "HMI_Data".alarm_Group.%X3 := #sts[3];
5  "HMI_Data".alarm_Group.%X4 := #sts[4];
6  "HMI_Data".alarm_Group.%X5 := #sts[5];
7  "HMI_Data".alarm_Group.%X6 := #sts[6];
8  "HMI_Data".alarm_Group.%X7 := #sts[7];
9  "HMI_Data".alarm_Group.%X8 := #sts[8];
10 "HMI_Data".alarm_Group.%X9 := #0ofRange;

```

Figura 3.22: Lógica de copia de status de sts[] para grupo de alarmes, Fonte: Autor.

para armazenar os bits de alarmes existentes em sts[] em agrupamento de uma, essa copia pode ser vista na Figura 3.22. A variável sts[2] foi armazenada em "HMI_Data".lockout_sts porque o seu estado deve ser permanente mesmo que PLC seja desligado até que seja feito o reconhecimento do alarme gerado pela HMI.

3.6.3.3 Programa principal (OB1)

O programa principal tem como função chamar as sub-rotinas que compõem o programa. Como pode ser observado na Figura 3.23 a chamada do FB1.

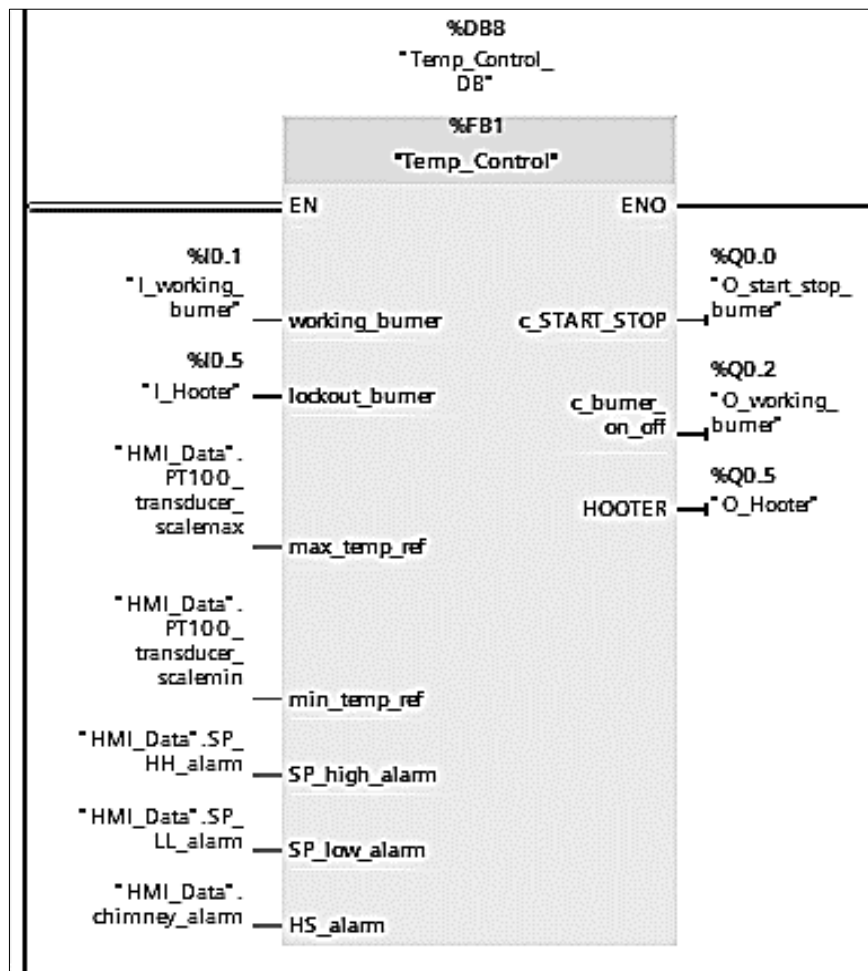


Figura 3.23: Chamada de FB1 no programa principal, Fonte: Autor.

Contudo, o bloco FB1 torna-se agora executável.

Como pode-se notar o bloco DB8 “Tem_Control_DB” da figura acima possui entradas e saídas com suas descrições funcionais na secção 3.6.3.

3.6.4 Sistema Supervisório

A função da HMI é permitir ao operador interagir com o processo através de uma tela sensível ao toque. Permite a monitor o processo de um modo simples e objectivo.

O princípio da programação da HMI são as telas e devem conter as informações relevantes. Com uma folha de papel em branco é necessária para que se desenhe todos os objectos. A ferramenta da Siemens já disponibiliza uma biblioteca, assim pode-se adicionar o objecto desejado na tela, posicionar e dimensionar. Uma vez que as telas estejam desenhadas é necessário fazer as associações entre os objectos de tela e as informações, como por exemplo, entre um display e a informação analógica de entrada.

A tela KTP400 Basic PN usada nesse sistema é resultado da escolha de acordo com a dimensão do projecto. A seguir apresenta-se as especificações das principais telas do sistema.

1. Tela principal

Como solução é possível visualizar na tela principal na Figura 3.24 os elementos envolvidos em todo o sistema, cada elemento representa um botão e com um toque com o dedo é possível aceder as telas específicas: Processo de temperatura (botão 1), definir os parâmetros de temperatura (botão 2) e telas do sistema da HMI (botão 3). Os botões F1, F2, F3 e F4 permite aceder os objectos nas respectivas posições acima.

A caixa de mensagem 6 mostra o status do *Burner BURNER LOCK-OUT, BURNER WORKIN, FAIL TO START e BURNER NOT STARTED* e seus estado lógico foram definidos na secção 3.6.3.2 ponto 7, 9, 10.

O botões 4 e 5 tem cada um sua lógica na secção 3.6.3.2 ponto 5 como #start_cmd e #stop_cmd respectivamente.

Note-se que, as identificações 1 à 5 não fazem parte da telas do sistema apenas foram adicionadas para facilitar os comentários.

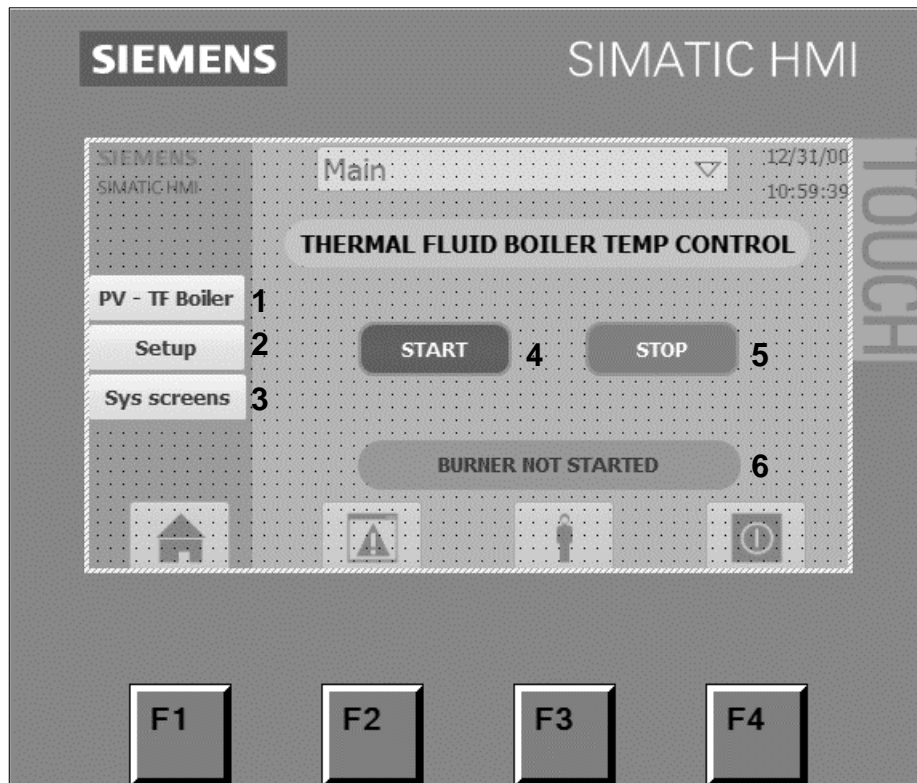


Figura 3.24: Tela principal do sistema, Fonte: Autor.

2. Processo de temperatura

A Figura 3.25 representa a tela que permite visualizar a temperatura actual do TF. A lógica correspondente pode ser compreendida através da secção 3.6.3.1.

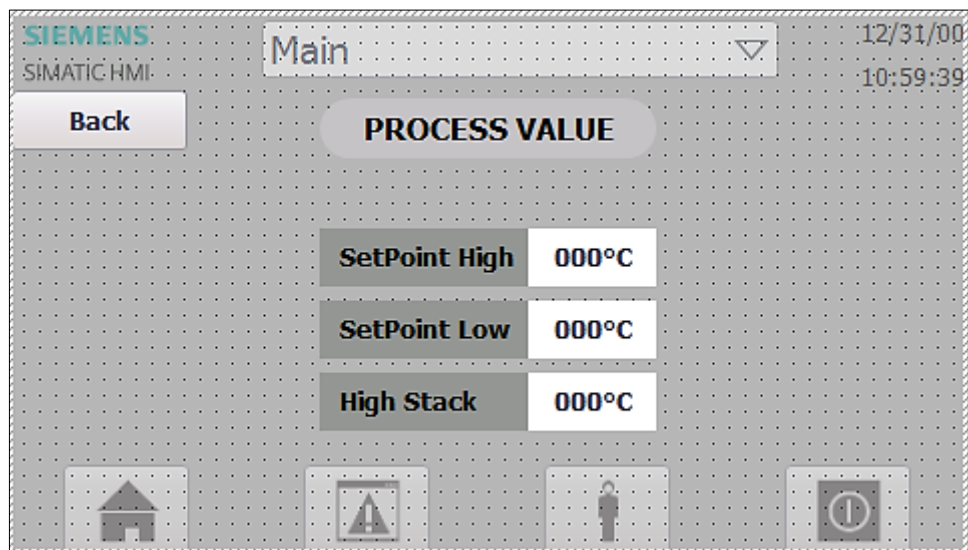


Figura 3.25: Temperatura actual do sistema, Fonte: Autor.

3. Setup de limites de temperatura

Os campos de entrada da Figura 3.26 identificados por 1 à 8 permite definir:

- Temperatura de intervalo de funcionamento para comando liga/desliga nos campos 1 e 3 onde 1 é RTD1 (fluido adiante) e 3 é RTD2 (fluido de retorno) na Figura 3.1;
- Temperatura para gerar notificação de temperatura muito alta nos campos 2,4,5 e 6 onde 5 e 6 é RTD3 (*Stack*) na Figura 3.1;
- Temperatura máxima e mínima do transmissor de temperatura FTT03 nos campos 7 e 8 respectivamente.

A lógica de actuação da tela da Figura 3.26 pode ser vista na secção 3.6.3.2.

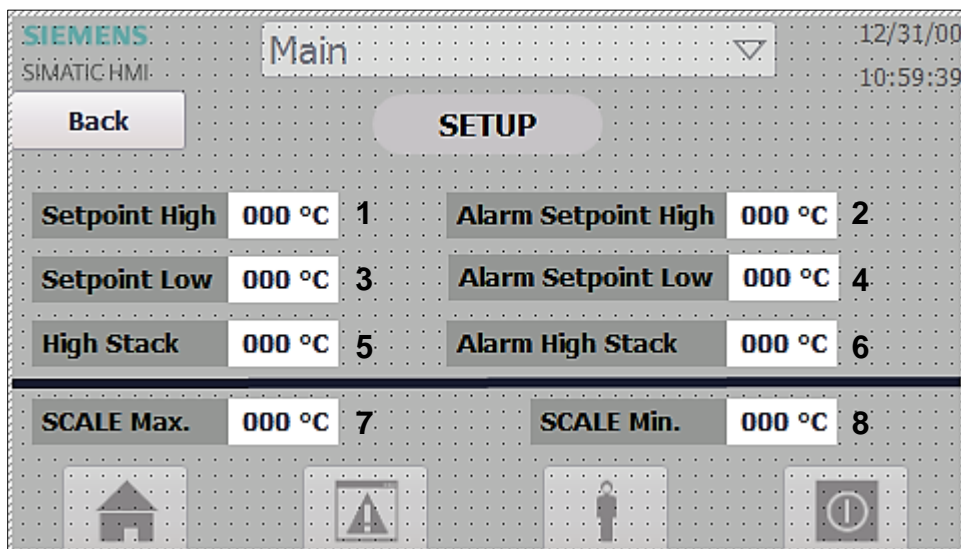


Figura 3.26: Definição de limites de temperatura, Fonte: Autor.

4. Histórico do sistema

O histórico do sistema é onde todas as activadas do PLC ficam registadas. Por conseguinte, isso permite avaliação e diagnóstico do sistema. Esse histórico de ser visto em resultados do sistema na Figura 3.29.

5. Alarmes do sistema

O sistema projectado possui dois diferentes tipos de alarmes, os que precisam de reconhecimento como a **falha do *Burner* e temperatura muito alta para o sensor RTD1** e alarmes simples como **temperatura muito baixa para o sensor RTD2**, falha

no ligar do *Burner*, **alta temperatura da Stack** e **temperatura lida fora do alcance do transmissor**.

O sistema projectado possui um total de 6 alarmes conforme listados acima e a Figura 3.30 traz a imagem de como se apresenta esses alarmes.

6. Acesso Administrador

Na tela de acesso de administrador que pode-se aceder através de F3 define-se a o usuário e a senha para acesso a configuração dos pontos 7 e 8 da Figura 3.26.

3.7 APRESENTAÇÃO E ANÁLISE DE RESULTADOS

Esta seção traz os resultados obtidos após a simulação do sistema de controlo centralizado de temperatura de fluido térmico que é objecto de estudo deste trabalho.

3.7.1 Processo de temperatura

Nessa tela, Figura 3.27, o operador consegue monitorar a temperatura do fluido da caldeira.

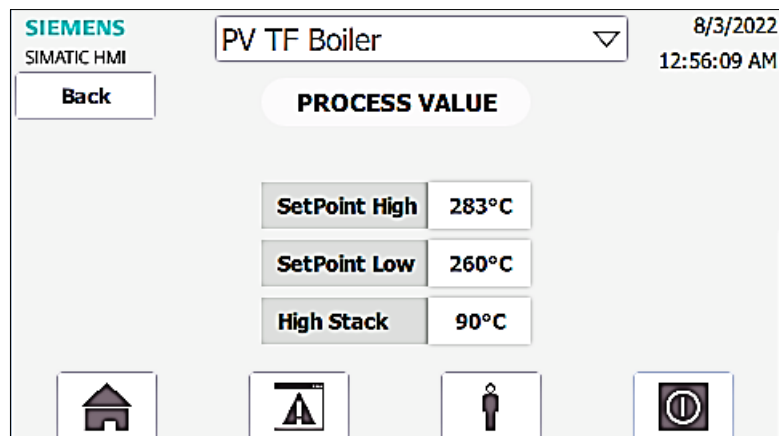


Figura 3.27: Temperatura actual do fluido.

3.7.2 Setup de limites de temperatura

A tela de configuração de temperatura o operador define os limites com de temperatura já descritos nas secções anteriores, no caso de parâmetro mais sensível como os limites de FTT03 antes introduz um nome de utilizador e senha como a Figura 3.28 e logo depois será capaz de defini-lo.

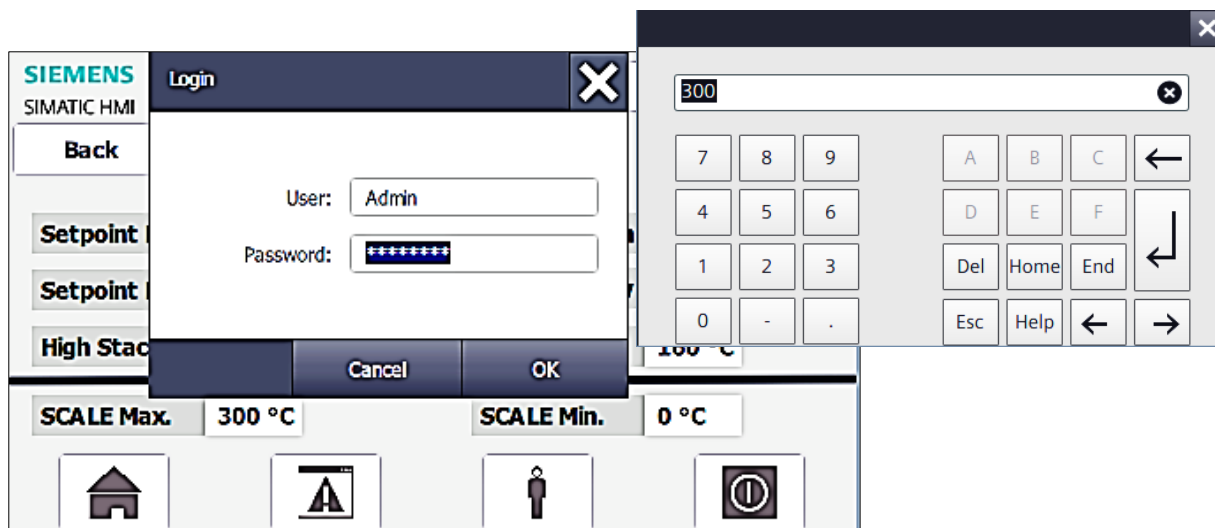


Figura 3.28: Definição de limites de temperaturas.

3.7.3 Histórico do sistema

Os registos de actividade do PLC ficam agrupados no sistema de registo da HMI e apresentam-se semelhante ao da Figura 3.29.

	ID	Horas	Data	Estado	Descrição
\$	190001	12:37:34 AM	8/3/2022	I	Tag HMI_Data_alarm_Gr...
	3	12:37:34 AM	8/3/2022	I	lower temp
\$	190001	12:37:34 AM	8/3/2022	I	Tag HMI_Data_lockout_s...
\$	190004	12:35:46 AM	8/3/2022	I	Tag HMI_Data_alarm_Gr...
\$	190004	12:35:46 AM	8/3/2022	I	Tag HMI_Data_lockout_s...
\$	140000	12:35:46 AM	8/3/2022	I	Connection established: ...
\$	110001	12:35:45 AM	8/3/2022	I	Change to operating mo...
\$	270006	12:35:45 AM	8/3/2022	I	Project modified: Alarm...

Back

Figura 3.29: Registo do histórico de actividade do PLC.

3.7.4 Alarmes do sistema

Os alarmes descritos na secção 3.6.4 ponto 5 e secção 3.6.3.2 são apresentados na figura imediatamente a seguir.

A coluna de estado indica a entrada “I” ou saída “O” ou ainda reconhecimento “A” do alarme. Pode-se notar na tela o ícone de aviso com número de ocorrência sobrepondo a tela, para alarmes que precisam de reconhecimento.

ID	Horas	Data	Estado	Descrição
! 1	1:09:05 AM	8/3/2022	IO	trip burner
! 1	1:08:22 AM	8/3/2022	I	trip burner
! 2	12:55:19 AM	8/3/2022	IOA	higher temp
! 2	12:54:32 AM	8/3/2022	IO	higher temp
! 2	12:54:30 AM	8/3/2022	I	higher temp
! 2	12:54:02 AM	8/3/2022	IOA	higher temp
6	12:53:49 AM	8/3/2022	IO	Temp Out of Range
! 2	12:53:49 AM	8/3/2022	IO	higher temp
6	12:53:22 AM	8/3/2022	I	Temp Out of Range

ID	Horas	Data	Estado	Descrição
6	12:53:49 AM	8/3/2022	IO	Temp Out of Range
! 2	12:53:49 AM	8/3/2022	IO	higher temp
! 2	12:53:22 AM	8/3/2022	I	Temp Out of Range
! 2	12:53:07 AM	8/3/2022	I	higher temp
5	12:52:48 AM	8/3/2022	IO	high stack temp
5	12:50:57 AM	8/3/2022	I	high stack temp
5	12:50:56 AM	8/3/2022	IO	high stack temp
5	12:50:54 AM	8/3/2022	I	high stack temp
3	12:48:28 AM	8/3/2022	IO	lower temp

ID	Horas	Data	Estado	Descrição
! 1	1:08:22 AM	8/3/2022	I	trip burner
! 2	12:55:19 AM	8/3/2022	IOA	higher temp
! 2	12:54:32 AM	8/3/2022	IO	higher temp
! 2	12:54:30 AM	8/3/2022	I	higher temp
! 2	12:54:02 AM	8/3/2022	IOA	higher temp
6	12:53:49 AM	8/3/2022	IO	Temp Out of Range
! 2	12:53:49 AM	8/3/2022	IO	higher temp
6	12:53:22 AM	8/3/2022	I	Temp Out of Range
! 2	12:53:07 AM	8/3/2022	I	higher temp

ID	Horas	Data	Estado	Descrição
3	12:48:28 AM	8/3/2022	IO	lower temp
3	12:37:34 AM	8/3/2022	I	lower temp

Figura 3.30: Tela de alarmes do sistema.

3.7.5 Análise dos resultados

Os resultados apresentados foram de acordo com o esperado, salvo pela questão de que a entrada analógica do PLC não pode ser simulado pelo valor de 4-20mA mas directo do registrador da entrada analógica que varia de 0-27648. E pode-se chegar a conclusão por meio da própria análise que não continue uma desvantagem pois torna simples o manuseio do sinal de entrada.

4 CONSIDERAÇÕES FINAIS

4.1 CONCLUSÃO

O projecto apresentado teve como princípio o estágio curricular e contribui grandemente para o estabelecimento de um aprendizado profissional e social.

O desenvolvimento do sistema apresentado permitiu analisar de maneira crítica os componentes e a dinâmica de operação envolvida no funcionamento de uma caldeira de fluido térmico típica. As acções de controlo aplicadas à caldeira industrial mostraram que um equipamento desenvolvido há séculos, e que, iniciou a revolução industrial, pode tornar-se mais eficiente, confiável e seguro.

Portanto, para a implementação de projecto de sistema de controlo de uma caldeira, faz-se necessário uma série de estudos iniciais sobre o controlo a ser aplicado. Uma forma eficaz para essa implementação é o entendimento de todo o processo, deste modo a visualização das variáveis a ser controlada se torna simples e rápidas.

O trabalho alcançou os objectivos propostos de maneira satisfatória. Também observou-se que os resultados da simulação foram satisfatórios.

4.2 RECOMENDAÇÕES

Recomenda-se:

- Uso de transmissor com gama de temperatura próxima da temperatura máxima do fluido para garantir precisão na medição;
- Implementação de um sistema que permita supervisão via web;
- Criar uma base de dados no qual os status de processo são armazenados.

5 REFERÊNCIAS BIBLIOGRÁFICAS

- [1] De Moares, Cícero Couto. 2010 - Engenharia de automação industrial, 2ªed., LTC, Rio de Janeiro.
- [2] Felício, Luiz Carlos. 2010 - Modelagem da dinâmica de sistemas e estudo da resposta, Segunda Edição, RiMa, São Carlos.
- [3] Georgini, Marcelo. 2006 - AUTOMAÇÃO APLICADA, 7ª ed., Érica, São Paulo.
- [4] Lewis, R. W. 1995 - Programming Industrial Control System Using IEC 1131-3 - IEEE Control.
- [5] Natale, Ferninando. 2006 - Automação Industrial, 8ªed., Editora érica.
- [6] Obering, Walter Wagner. 1997 - Heath Transfer Technology with Organic Media, Technischer Verlag Resch KG, Gräfelfing-München.
- [7] Petruzella, Frank D. 2014 - Controladores lógicos programáveis, 4ªed., AMGH, Porto Alegre.
- [8] Rockwell Automation. 1996 - Micromentor, Allen Bradley Company.
- [9] SIEMENS. 2017 - Caixa de controlo de queimadores, 7785 20 de 11 de 2017.
- [10] Thomazine, Daniel. 2011 - Sensores Industriais: fundamentos e aplicações, 8ªed., Érica, São Paulo.

9 ANEXOS

ANEXO 1

A1-40: Características gerais do PLC 1212C DC/DC/DC.

A.3 CPU 1212C

A.3.1 General specifications and features

Table A- 26 General

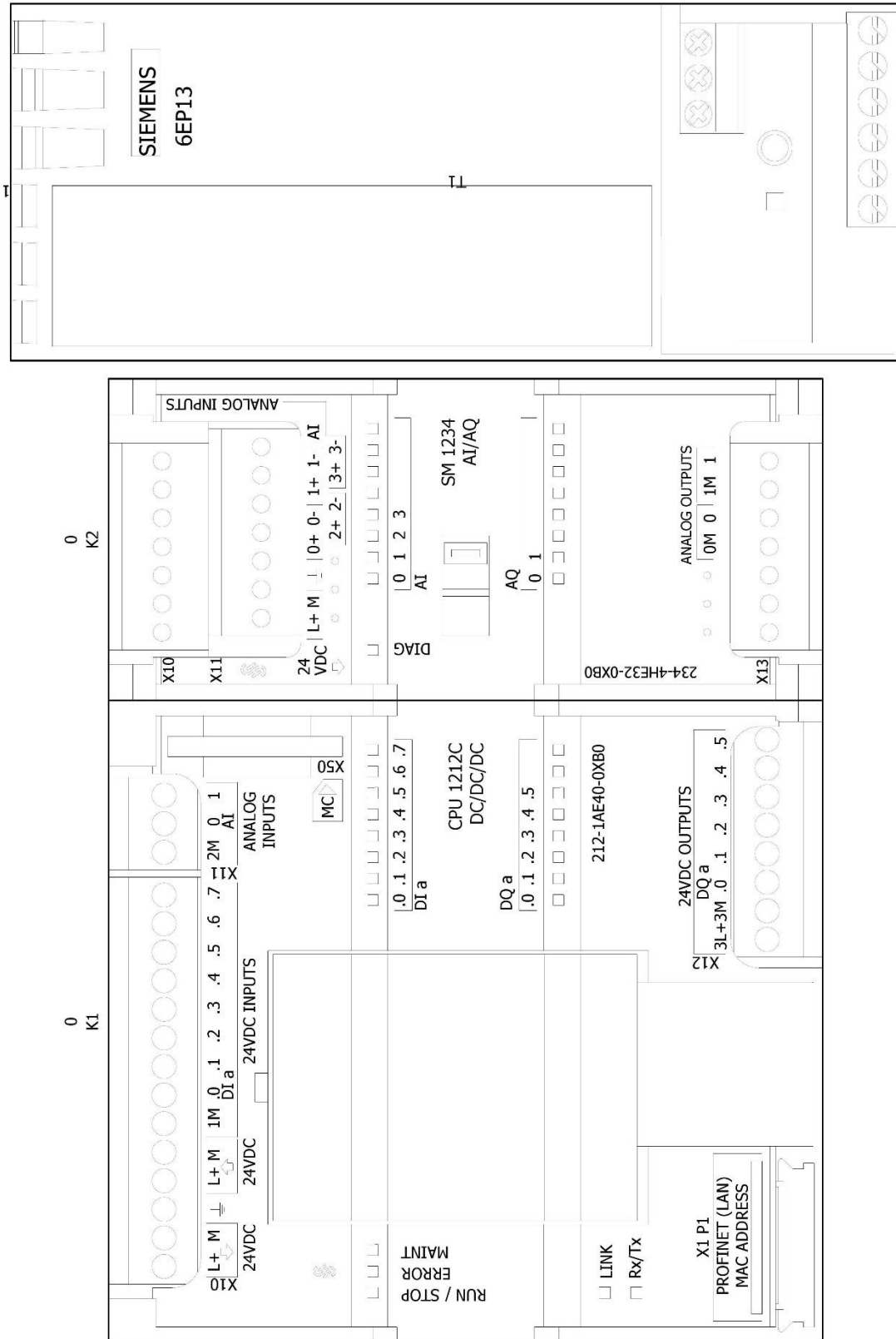
Technical data	CPU 1212C AC/DC/Relay	CPU 1212C DC/DC/Relay	CPU 1212C DC/DC/DC
Order number	6ES7 212-1BE31-0XB0	6ES7 212-1HE31-0XB0	6ES7 212-1AE31-0XB0
Dimensions W x H x D (mm)	90 x 100 x 75	90 x 100 x 75	90 x 100 x 75
Shipping weight	425 grams	385 grams	370 grams
Power dissipation	11 W	9 W	9 W
Current available (SM and CM bus)	1000 mA max. (5 VDC)	1000 mA max. (5 VDC)	1000 mA max. (5 VDC)
Current available (24 VDC)	300 mA max. (sensor power)	300 mA max. (sensor power)	300 mA max. (sensor power)
Digital input current consumption (24 VDC)	4 mA/input used	4 mA/input used	4 mA/input used

Table A- 27 CPU features

Technical data	Description	
User memory ¹	Work	50 Kbytes
	Load	1 Mbyte internal, expandable up to SD card size
	Retentive	10 Kbytes
On-board digital I/O	8 inputs/6 outputs	
On-board analog I/O	2 inputs	
Process image size	1024 bytes of inputs (I)/1024 bytes of outputs (Q)	
Bit memory (M)	4096 bytes	
Temporary (local) memory	<ul style="list-style-type: none"> • 16 Kbytes for startup and program cycle (including associated FBs and FCs) • 4 Kbytes for standard interrupt events including FBs and FCs • 4 Kbytes for error interrupt events including FBs and FCs 	
Signal modules expansion	2 SMs max.	
SB, CB, BB expansion	1 max.	
Communication module expansion	3 CMs max.	
High-speed counters	5 built in I/O, 6 with signal board, see table, HSC input assignments for CPU 1212C (Page 339) <ul style="list-style-type: none"> • Single phase: 3 at 100 kHz and 1 at 30 kHz clock rate, SB: 2 at 30 kHz • Quadrature phase: 3 at 80 kHz and 1 at 20 kHz clock rate, SB: 2 at 20 kHz 	

ANEXO 2 : Projecto eléctrico do sistema de controlo centralizado de temperatura de caldeira de fluido térmico

A2-40: Layout dos principais elementos.

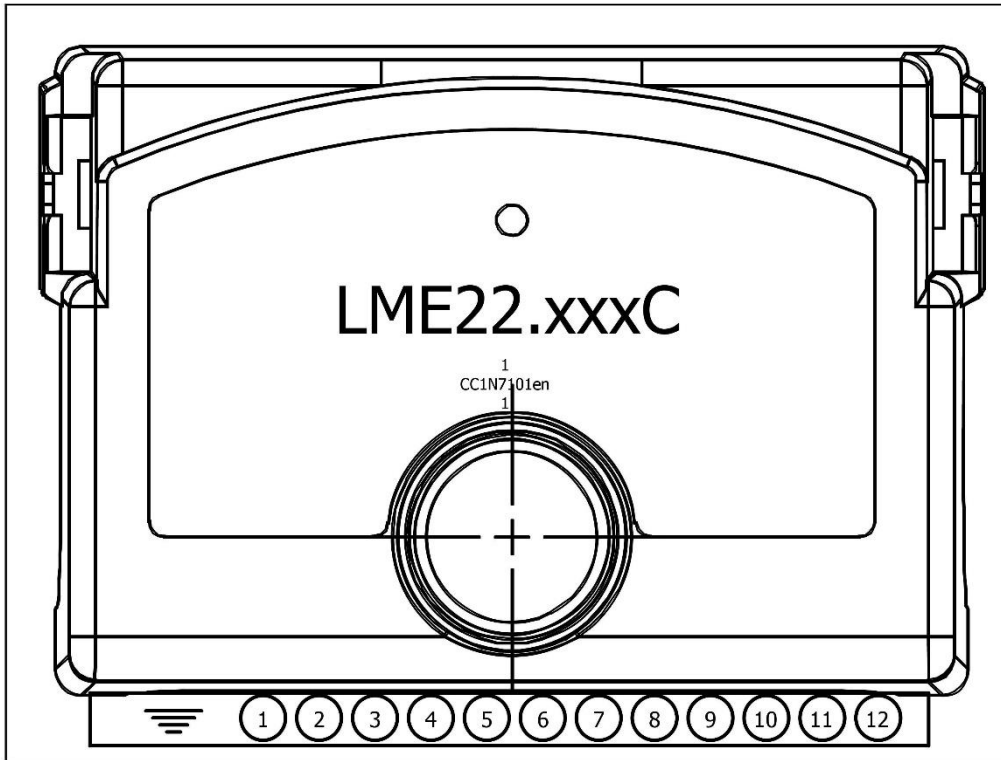


SIEMENS PLC

ANALOG MODULE

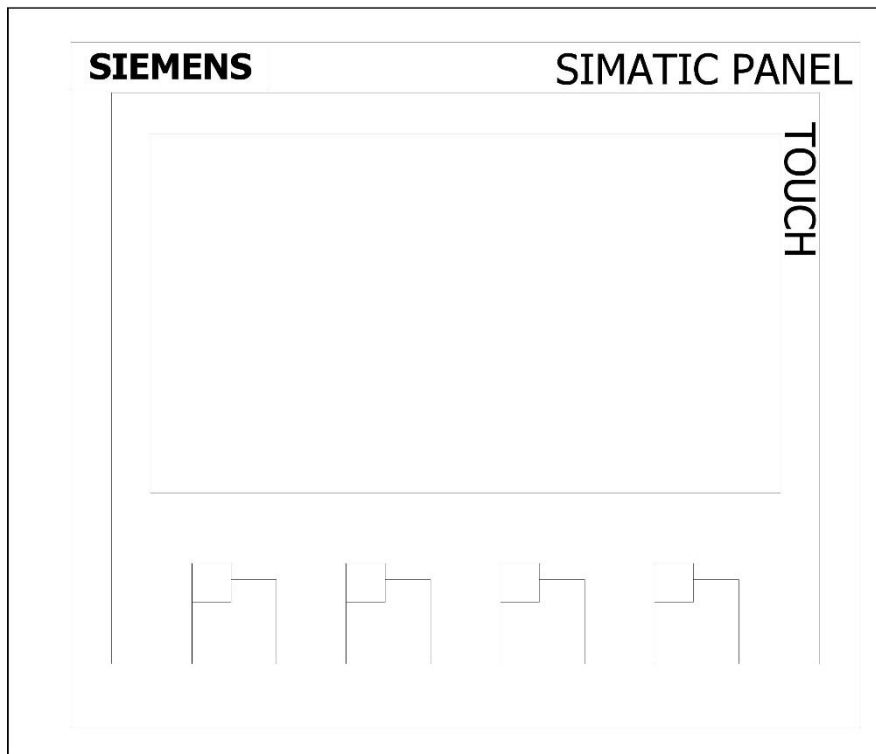
POWER SUPPLY

-U1



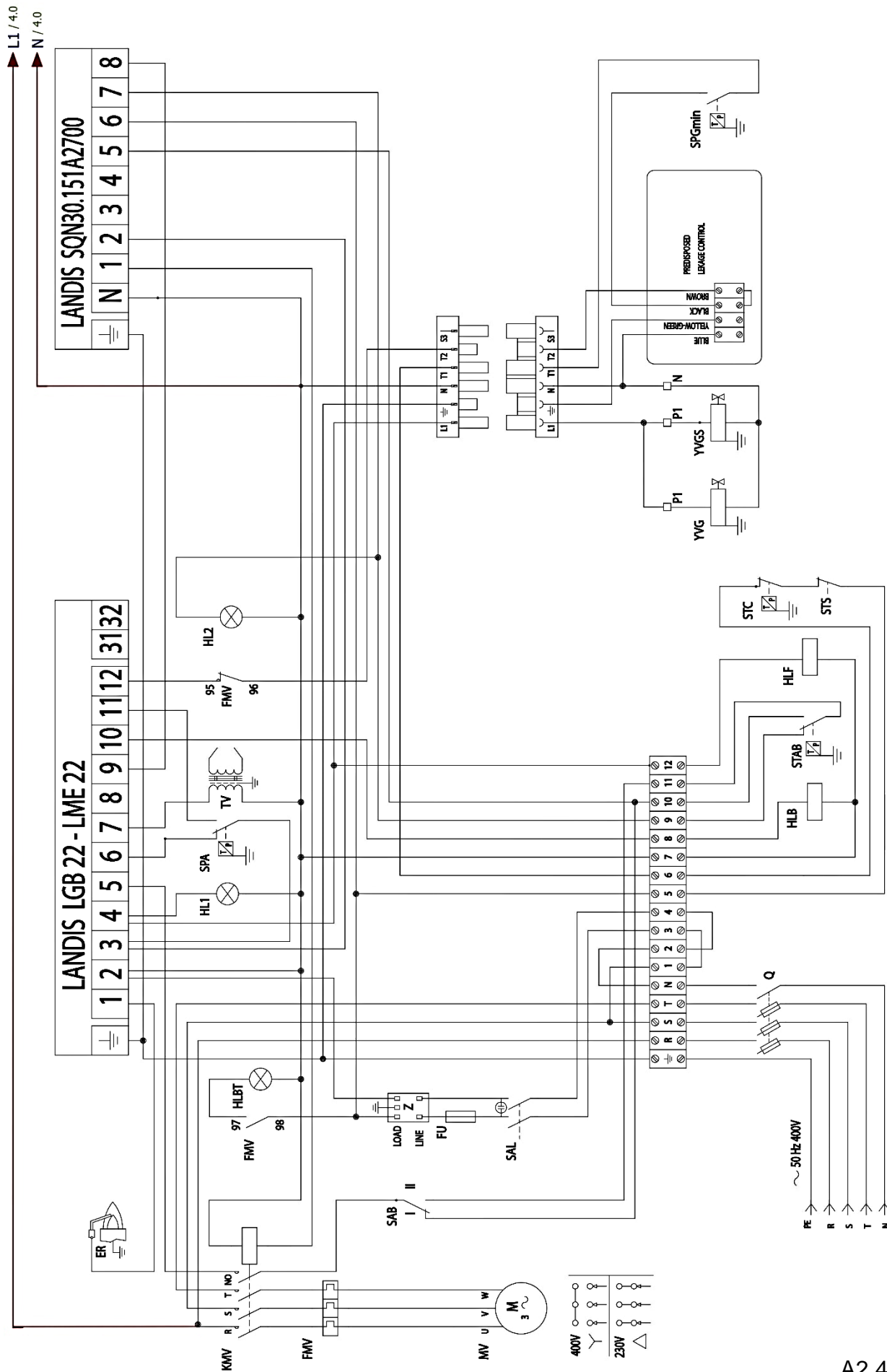
GAS BURNER

0
K3

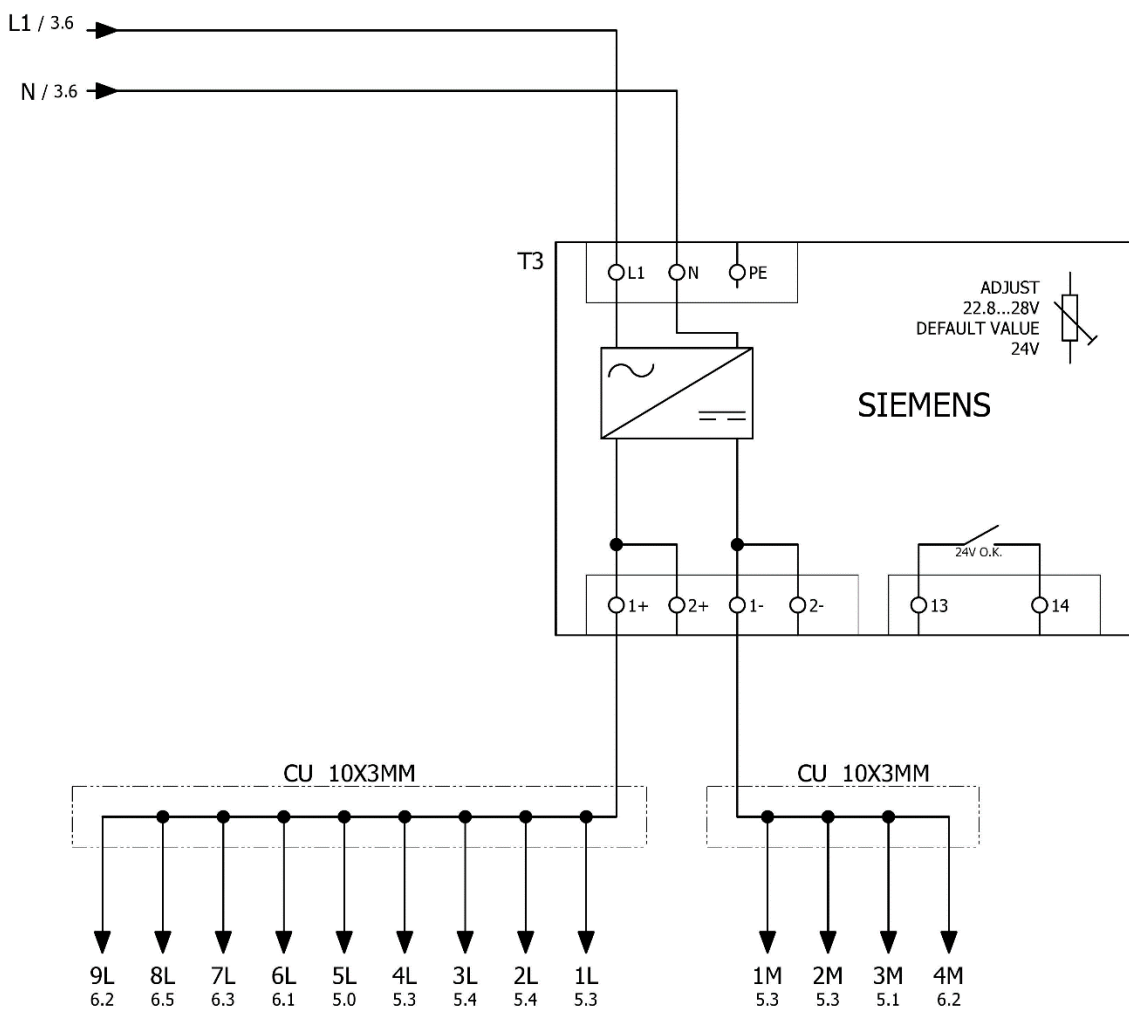


HUMAN MACHINE INTERFACE - KTP400 Basic PN

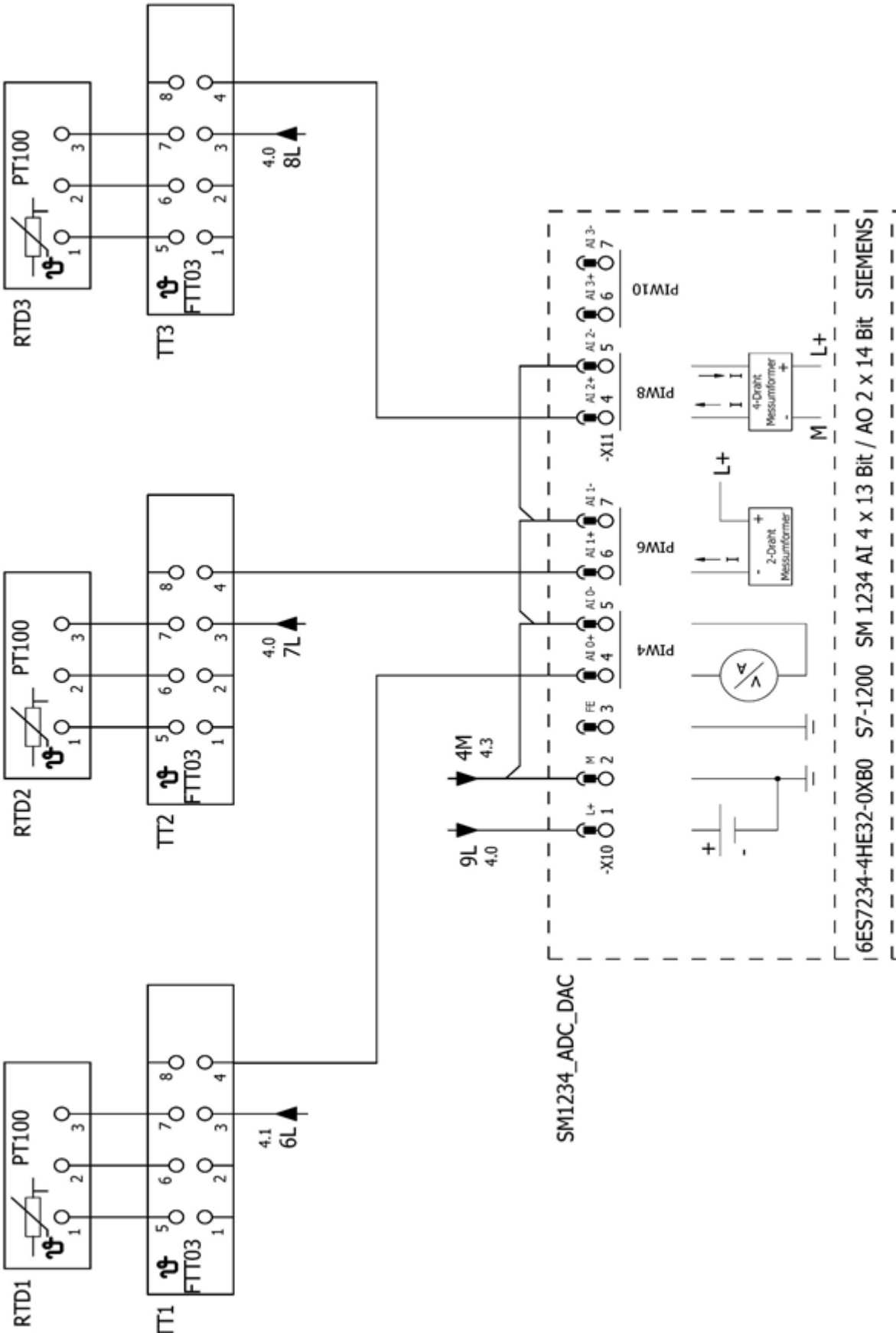
A2-42: Diagrama eléctrico do geral.



A2-43: Fonte de Alimentação.



A2-45: Diagrama eléctrico ADC.



A2-46: Descrição das designações dos elementos.

Designation	Description
Q	MAIN SWITCH WITH FUSE
Z	ANTJAMMING FILTER
ER	IONISATION PROBE
FU	FUSE
MV	MOTOR FAN
TV	IGNITION TRANSFORMER
FMV	MOTOR THERMAL RELAY (FAN MOTOR)
HL1	1.ST FLAME LAM
HL2	2.ST FLAME LAM
HLB	BURNER LOCK-OUT
KMV	REMOTE CONTROL SWITCH (FAN MOTOR)
SAB	HIGH-LOW FLAME SWITCH
SAL	WORKING SWITCH

Designation	Description
SPA	AIR PRESSURE SWITC
STC	BOILER THERMOSTAT
STS	SAFETY THERMOSTA
HLBT	THERMAL LOCK-OUT LAMP
STAB	HIGH-LOW FLAME THERMOSTAT
YVG	FIRST STAGE GAS SOLENOID VALVE
FMV	MOTOR THERMAL RELAY (FAN MOTOR)
YVGS	EXTRA SAFETY GAS SOLENOID VALV
SPGmin	GAS PRESSURE SWITCH MIN
HLF	WORKING